

AANSLUIT DETAILS SIPS GEVEL

1. onderdorpel aansluiting kozijn
2. bovendorpel aansluiting kozijn
3. zijstijl aansluiting kozijn
4. onderregel aansluiting SIPS element binnen betonconstructie
5. boverregel aansluiting SIPS element binnen betonconstructie
6. zijstijl aansluiting SIPS element binnen betonconstructie
7. onderdorpel aansluiting deurkozijn bij SIPS element binnen betonconstructie
8. vloer aansluiting SIPS element voor betonconstructie
9. dakvloer aansluiting SIPS element voor betonconstructie
10. kolom / verankering aansluiting SIPS element voor betonconstructie
11. onderregel aansluiting SIPS paneel
12. bovendorpel aansluiting SIPS paneel
13. onderregel aansluiting SIPS element voor betonconstructie
14. boverregel aansluiting SIPS element voor betonconstructie
15. zijstijl aansluiting SIPS element voor betonconstructie
16. onderdorpel aansluiting deurkozijn bij SIPS element voor betonconstructie
17. vloer / verankering aansluiting SIPS element voor betonconstructie

OPBOUW SIPS GEVEL

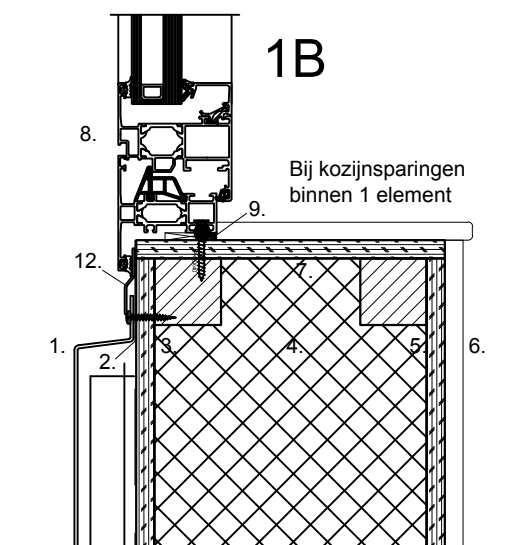
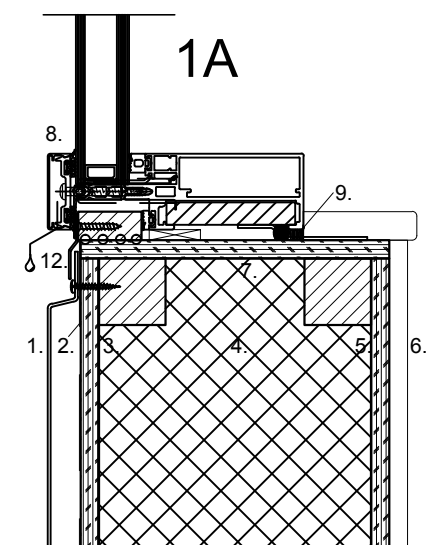
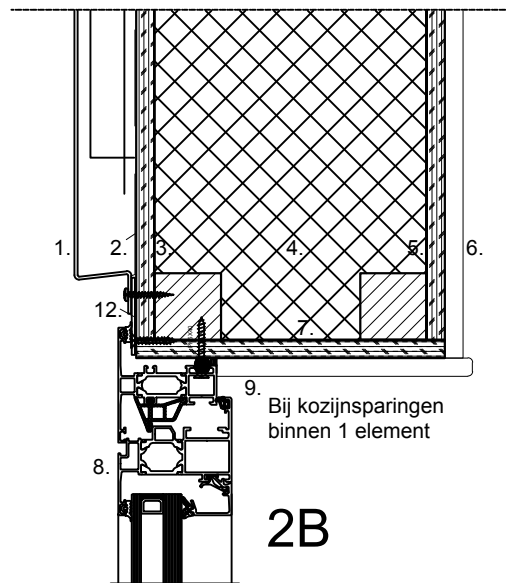
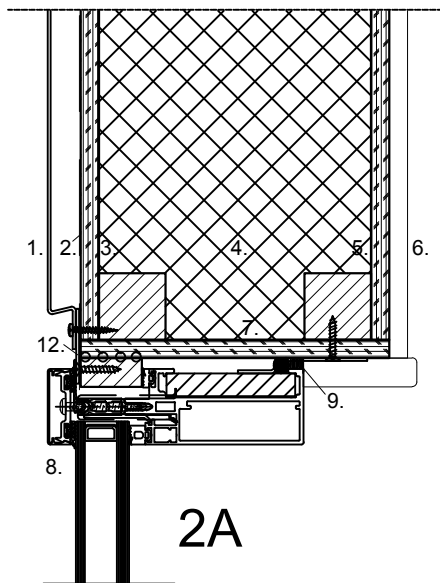
1. buitenbekleding
2. waterkerende damp open folie
3. buitenplaat 12 mm
4. EPS isolatie
5. binnenplaat 12 mm
6. binnen- afwerking / bekleding (gips(vezel-)plaat bij brand)
7. kantafwerking (latten, 12 mm plaat)
8. aluminium of aluminium- houten kozijn
9. naaddichting door montage
10. dichting (pur, band, kit, ect.)
11. exta folie, slabbe of tape
12. lekljst, waterslag, zetwerk
13. schroeven volgens berekeningen
14. anker volgens berekeningen
15. hoofddragconstructie
16. isolatiemateriaal
17. dakbedekking

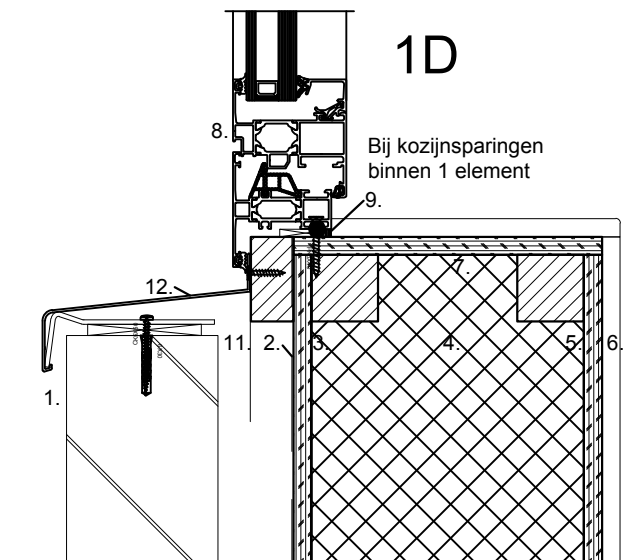
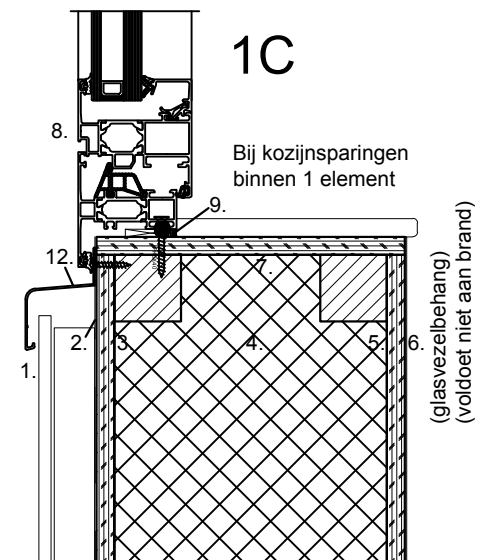
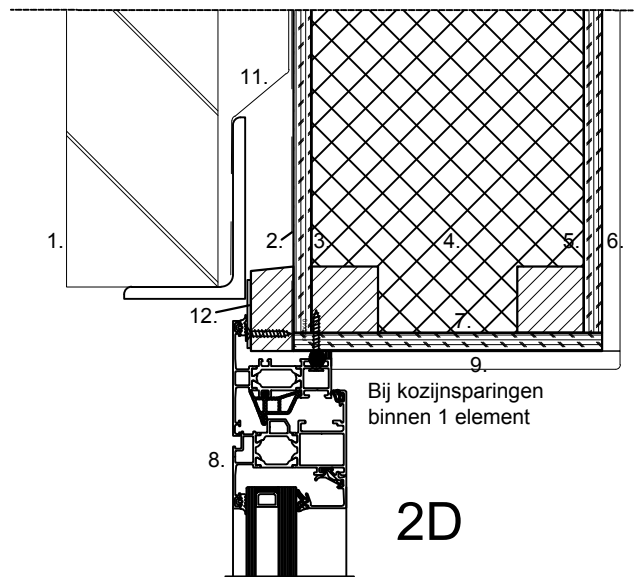
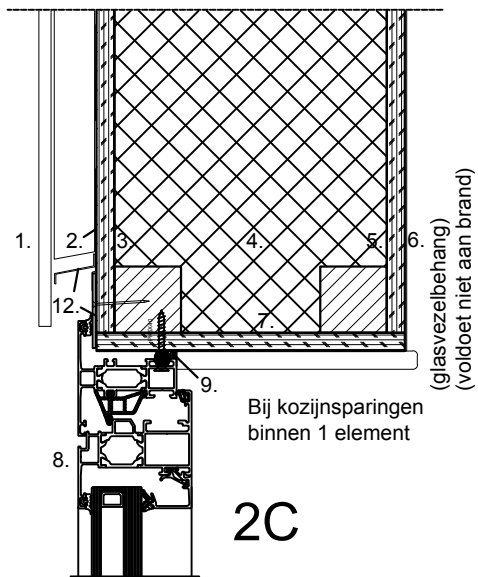
Algemeen:

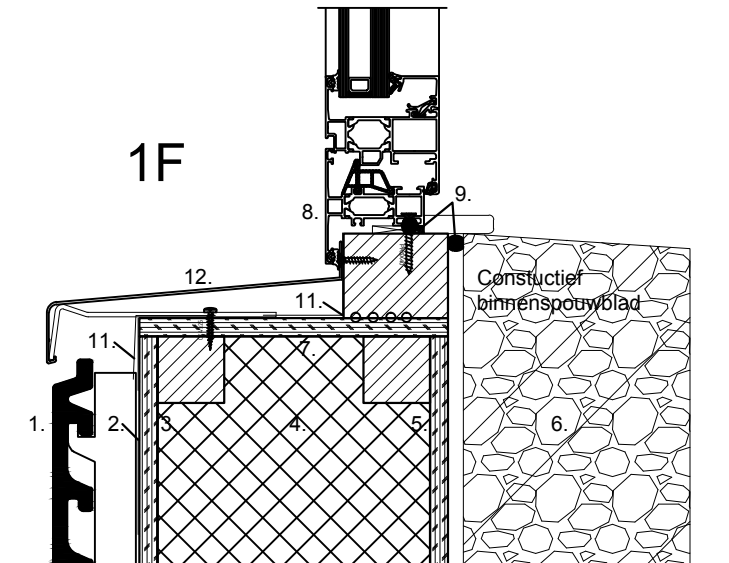
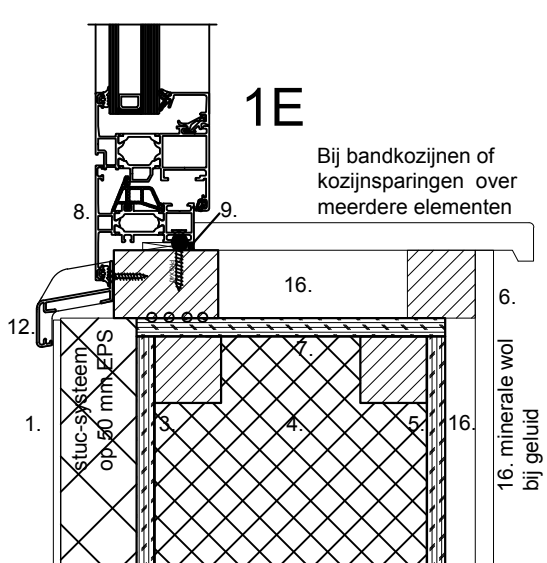
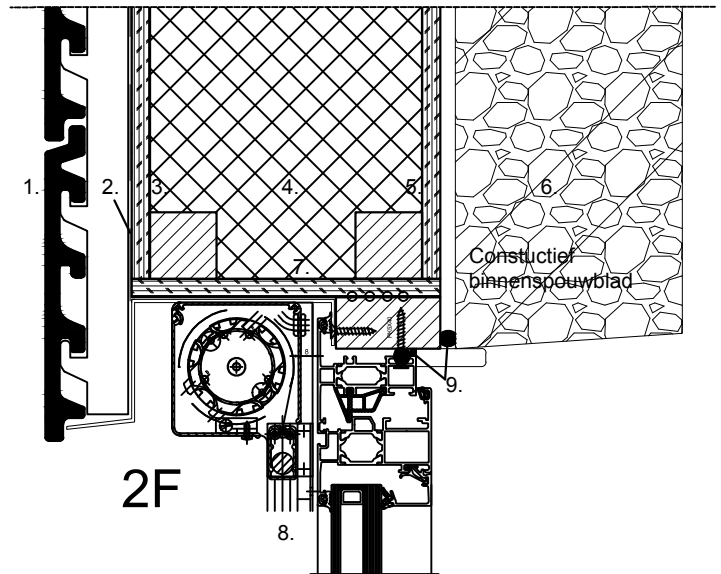
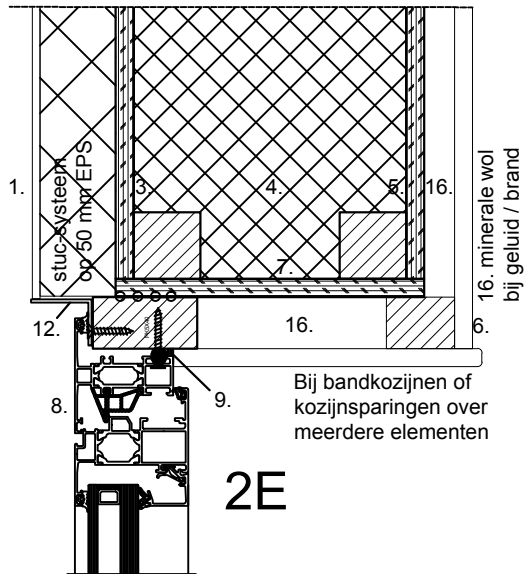
- omkanten element onbehandeld
- w.k.d.o.- folie overlap minimaal 300mm
- bevestigings middelen in achterliggende constructie volgens berekeningen

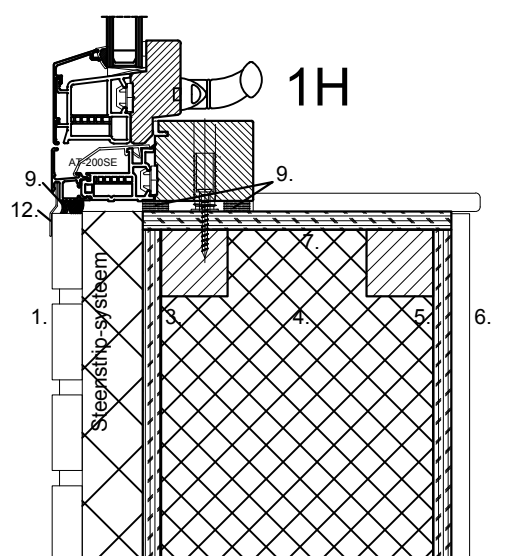
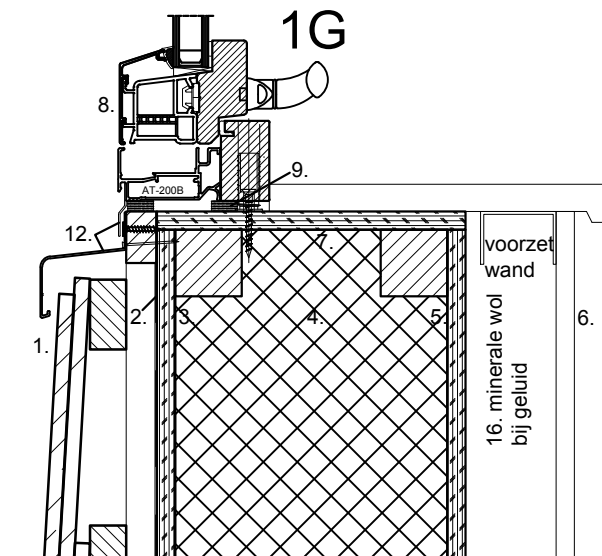
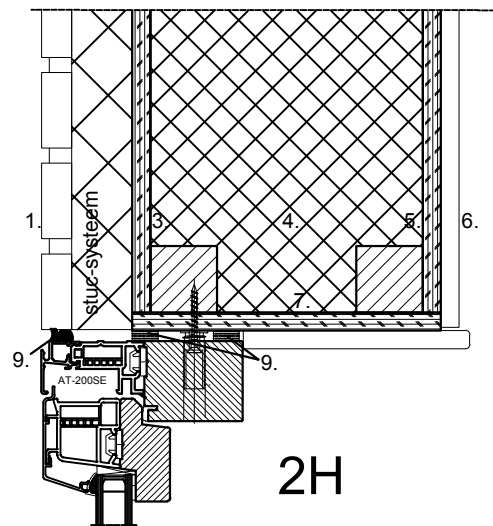
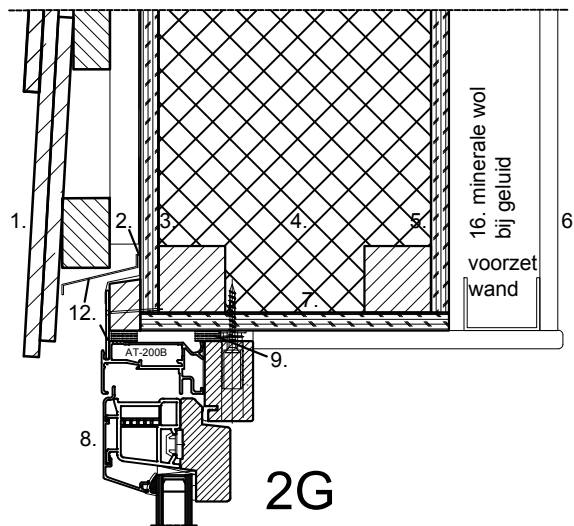


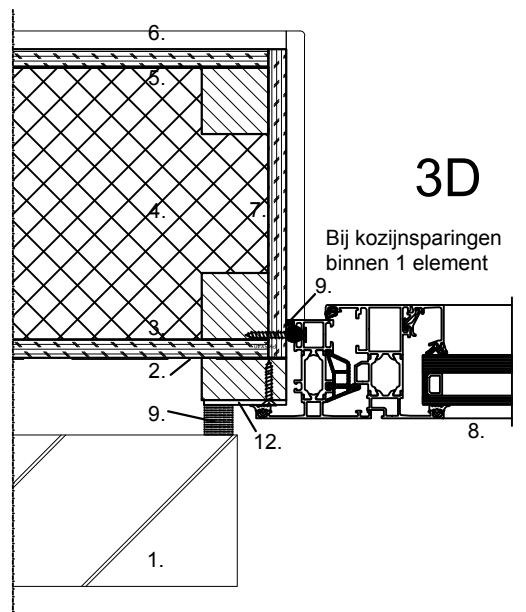
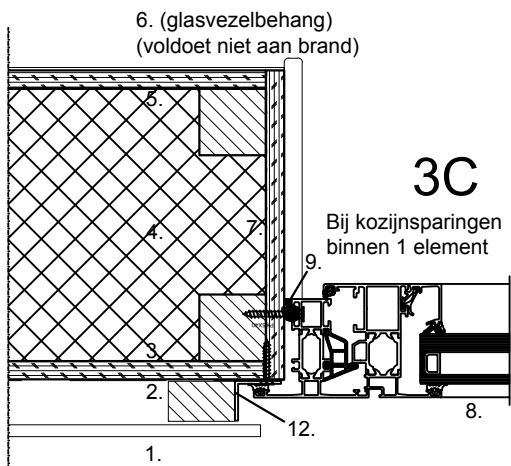
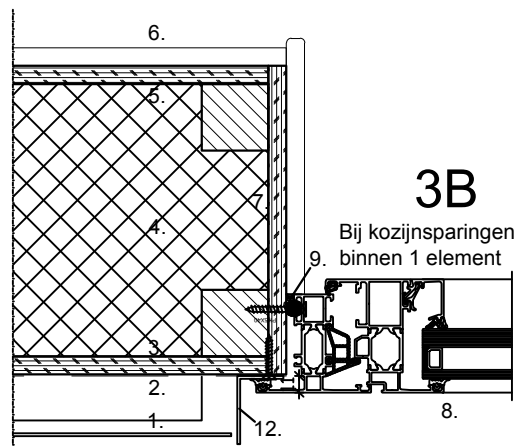
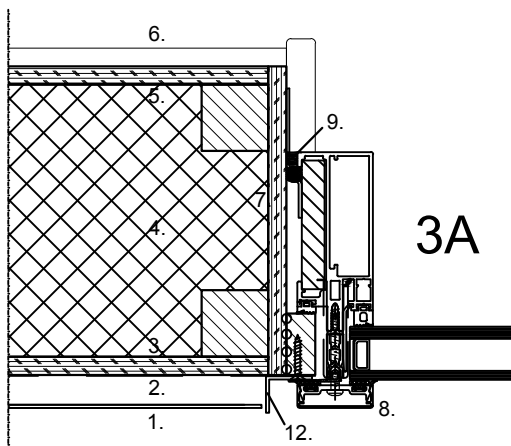
Detail: overzicht
Datum: 01-07-2018

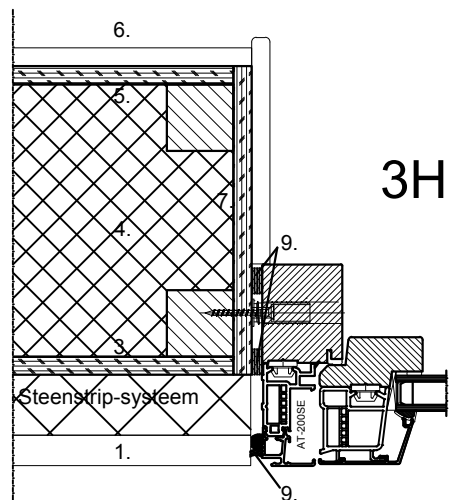
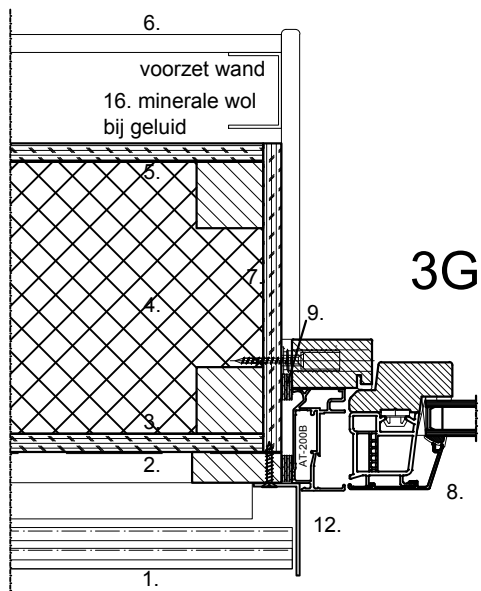
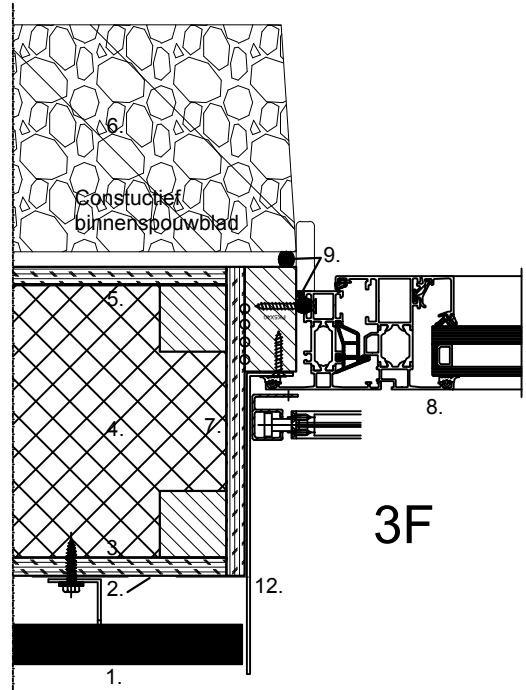
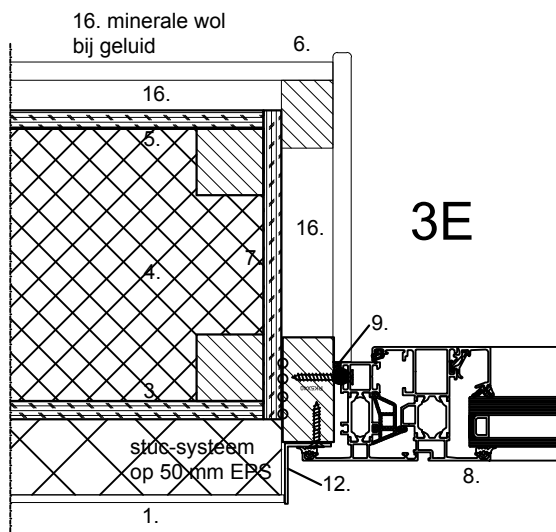


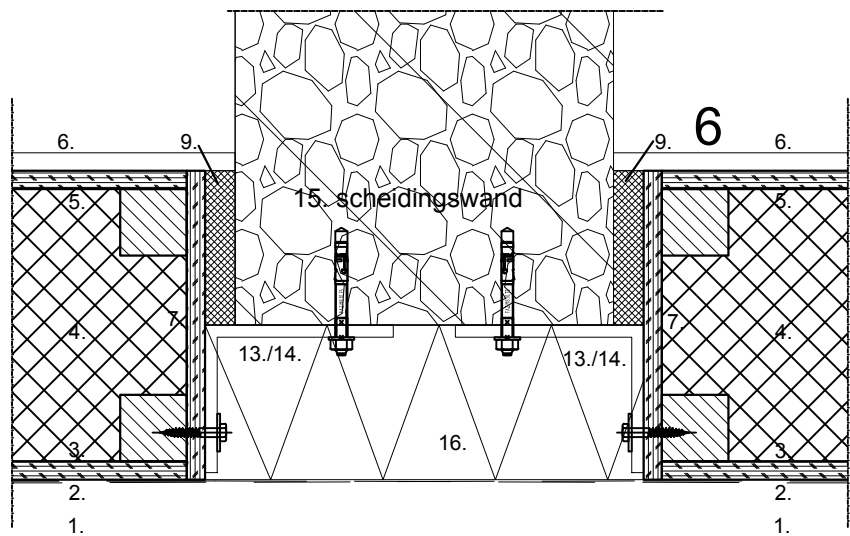
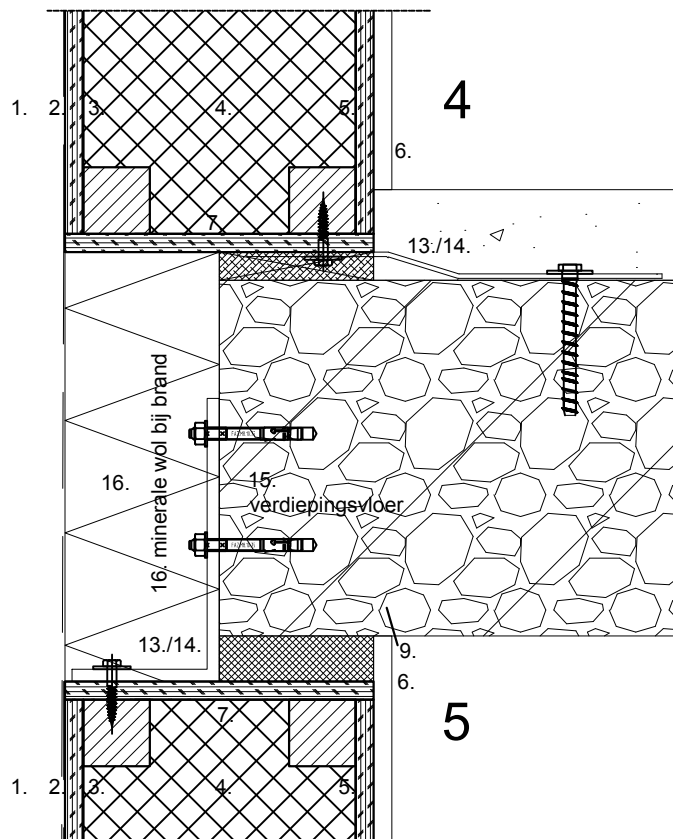


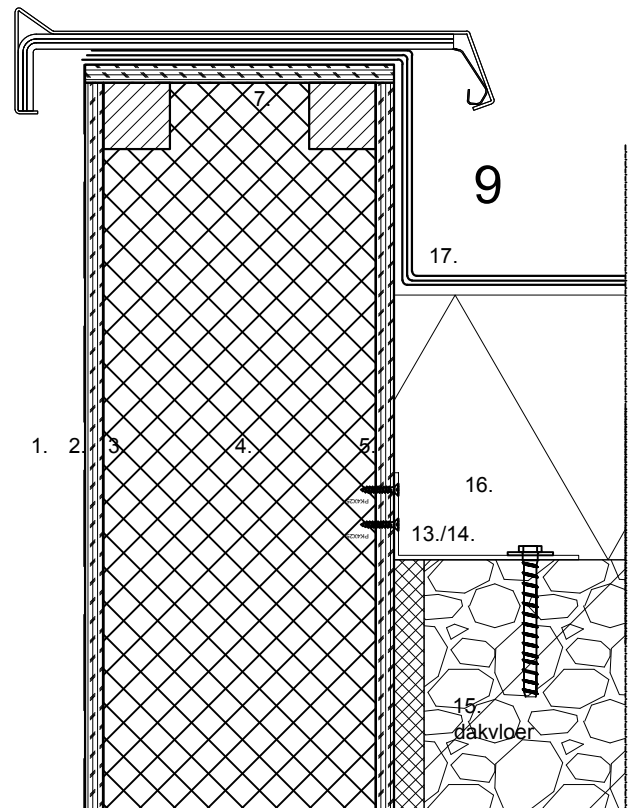
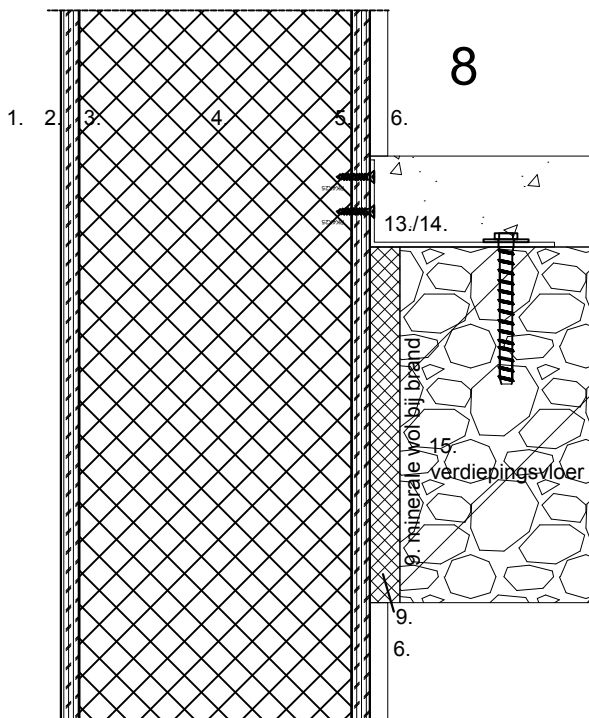
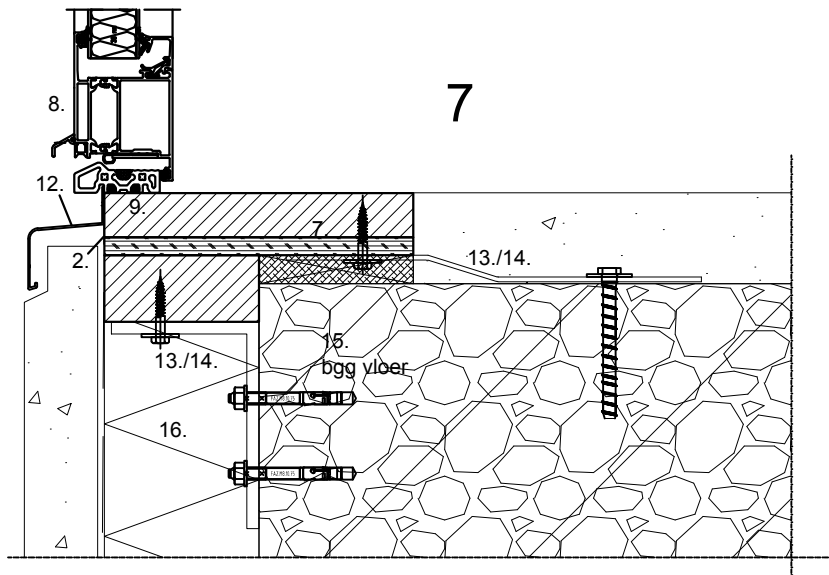


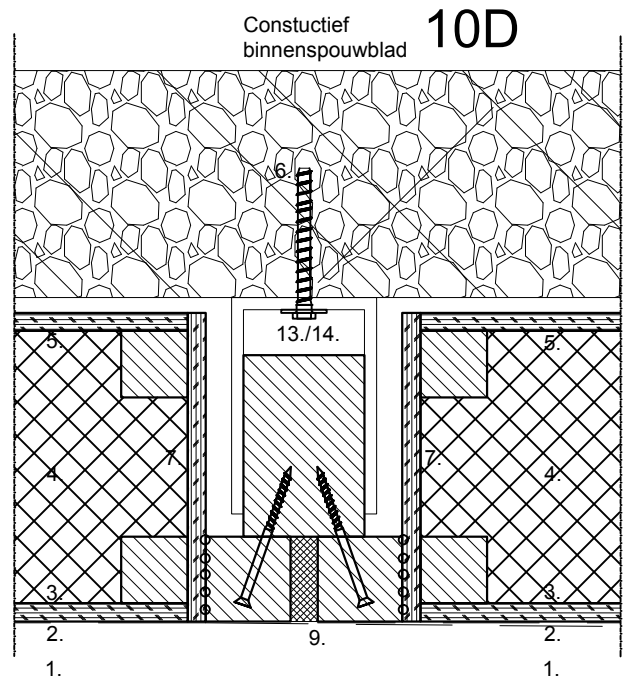
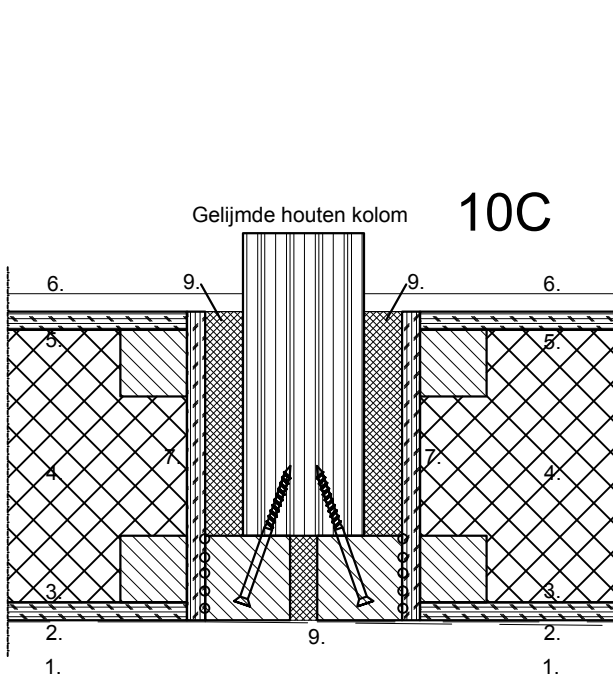
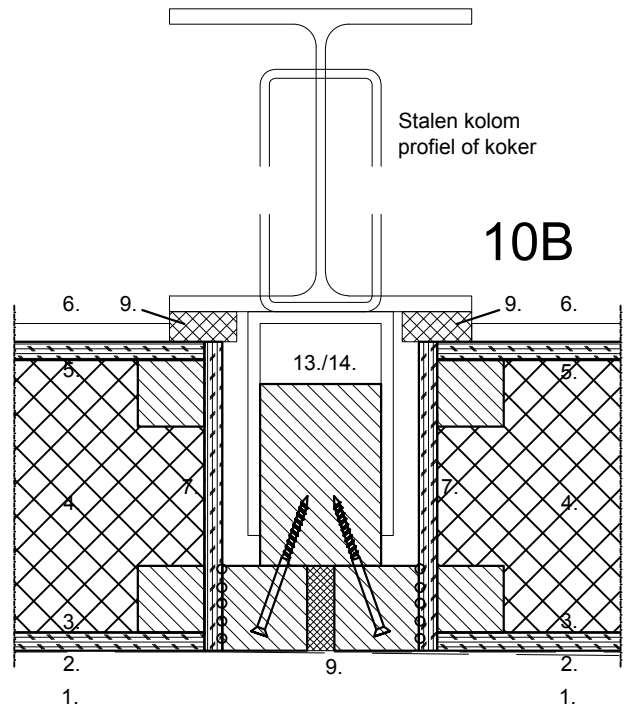
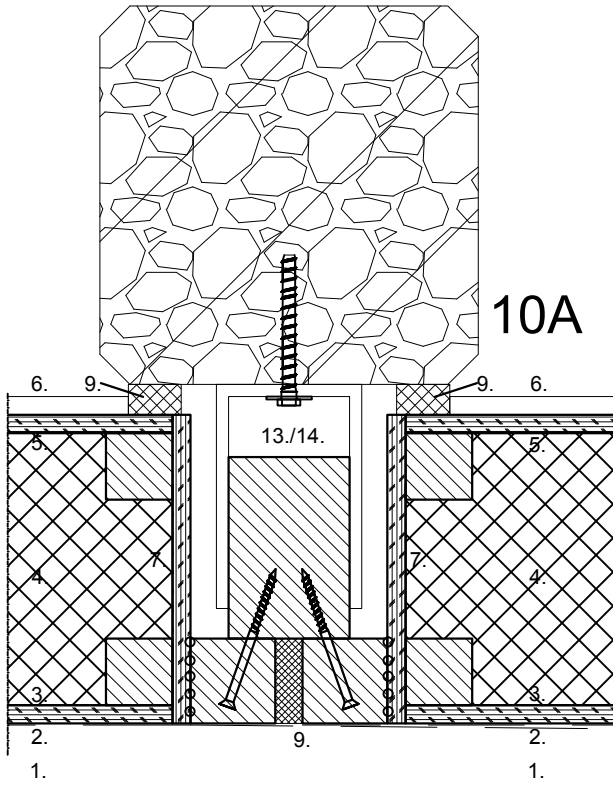


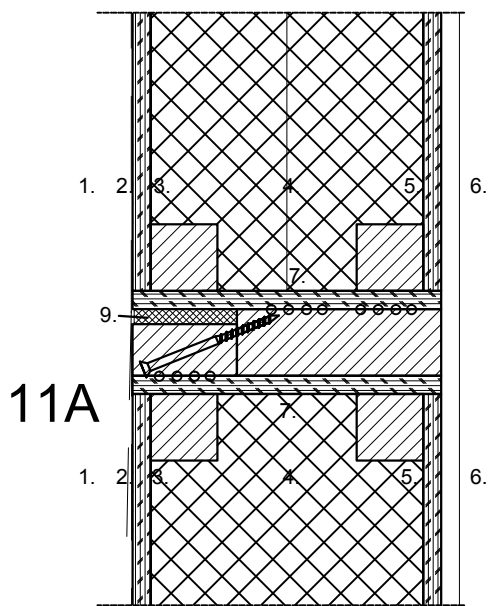




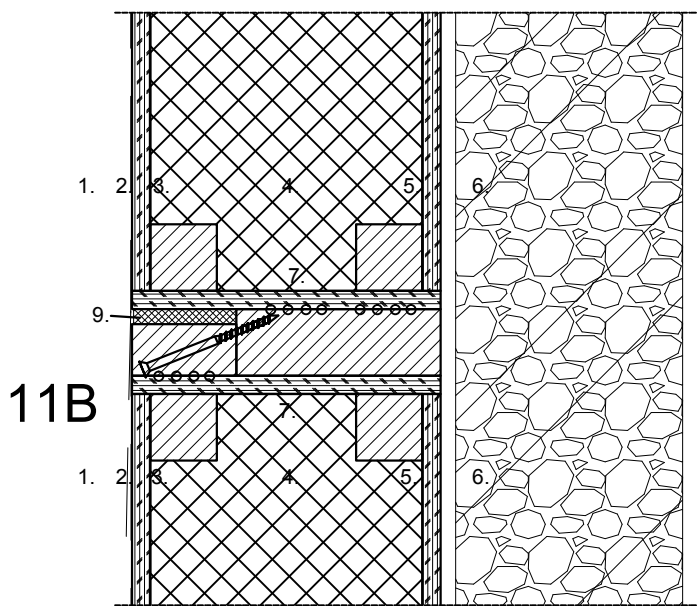




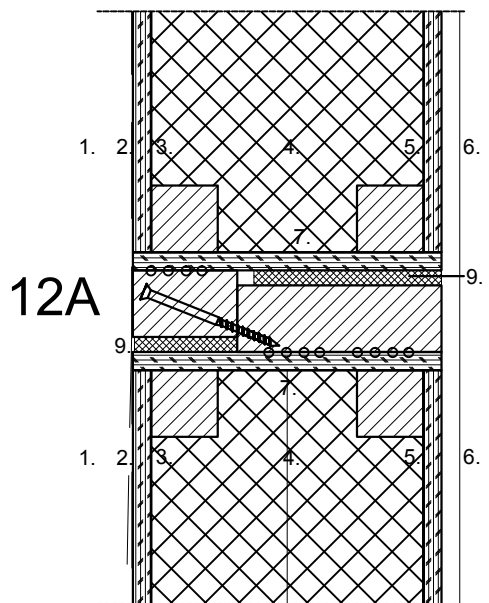




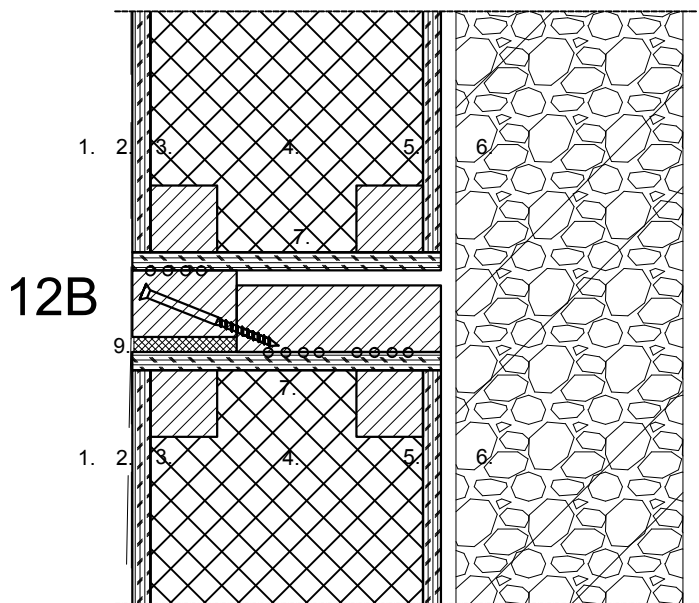
11A



11B



12A



12B

