

D	RWA-Bedienstelle RBH/3A und RBH/3A/VdS Technische Information und Bedienungsanleitung	2
GB	SHE manual call point RBH/3A und RBH/3A/VdS Technical information and operating instruction	10

Inhalt

	Seite
Eigenschaften	3
Besonderheiten	3
Sicherheitshinweise	4
Anschlussbelegung RWA-Bedienstelle	6
Funktionstasten und LED-Anzeige	6
Zusatzfunktion RBH/3A/SU	7
Inbetriebnahme und Probelauf	7
Maßzeichnung mit Montagebohrung	7
Technische Daten	8

RWA-Bedienstelle RBH/3A und RBH/3A/VdS

Druckknopf-Notauslösetaster mit Überwachung



G 501003



Eigenschaften

Die RWA-Bedienstelle ist als vorrangiges Bedien- und Anzeigeelement für die gesamte RWA-Anlage mindestens einmal notwendig. Sie dient zur manuellen Auslösung einer RWA-Meldung. Hier lassen sich die Rauchabzüge öffnen und schließen. Zusätzlich werden Signale über den Zustand der gesamten RWA-Anlage (Störung / Alarm) angezeigt.

Besonderheiten

- mit verdeckter Schließstaste "RWA Zu"
- mit Funktionstasten "RWA Auf" und "RWA Zu"
- ABS Gehäuse in Flachbauweise nach DIN 14655, für die Innenmontage
- mit LED-Anzeige "RWA Auf", "Betrieb", "Störung"
- inkl. Schlüssel und Serviceschild "Außer Betrieb"
- als RBH/3A/ALU auch im Aluminiumgehäuse erhältlich
- als RBH/3A/SU und RBH/3A/SU/ALU auch mit Summer erhältlich
- als RBH/3A/VdS mit VdS-Zulassung erhältlich

Sicherheitshinweise

Dokumentation: Diese Dokumentation gilt ausschließlich für das Produkt oder die Produktserie gemäß der Typenbezeichnung des Deckblattes und muss im vollen Umfang angewandt werden. Vor der Installation ist diese technische Dokumentation sorgfältig durchzulesen. Halten Sie sich an die Vorgaben. Bei Fragen oder Problemen wenden Sie sich an den Hersteller. Diese Dokumentation ist für den späteren Gebrauch aufzubewahren.

Anwender: Diese Dokumentation richtet sich an die geschulte, sachkundige und sicherheitsbewusste Elektrofachkraft mit Kenntnissen der mechanischen und elektrischen Geräteinstallation, Unfallverhütungsvorschriften und berufsgenossenschaftlichen Regeln und enthält wichtige Informationen für den Betreiber und Nutzer.

Sicherheitshinweise, die Sie unbedingt beachten müssen, werden durch besondere Zeichen hervorgehoben.



Vorsicht: Lebensgefahr für Personen durch elektrischen Strom.



Warnung: Gefährdung für Personen durch Gefahren aus dem Gerätebetrieb. Quetsch- und Klemmgefahr.



Achtung: Nichtbeachtung führt zur Zerstörung Gefährdung für Material durch falsche Handhabung.



Wichtige Informationen



Bestimmungsgemäßer Gebrauch: Das Produkt darf nur gemäß den aufgeführten Funktionen und Anwendungen der zugehörigen Dokumentation verwendet werden. Unautorisierte elektrische und mechanische Umbauten und Veränderungen an dem Produkt sind nicht zulässig und führen zum Erlöschen der Gewährleistung und Haftung.

Transport und Lagerung: Das Produkt darf nur in der Originalverpackung transportiert und gelagert werden. Es darf weder gestoßen, gestürzt, sowie Feuchtigkeit, aggressiven Dämpfen oder schädlichen Umgebungen ausgesetzt werden. Erweiterte Transport- und Lagerhinweise des Herstellers sind zu beachten.

Installation: Die Installation und Montage darf nur durch geschulte und sachkundige Elektrofachkräfte unter der Berücksichtigung der anerkannten Regeln der Technik sowie dieser technischen Dokumentation erfolgen. Hierdurch wird die betriebssichere Funktion des Produktes gewährleistet. Die Befestigung von mechanischen Komponenten ist auf festen Sitz zu prüfen. Unmittelbar nach

der Installation sind die elektrischen und mechanischen Komponenten auf einwandfreie Funktion zu prüfen und die Prüfungen und ihre Ergebnisse zu dokumentieren.

Betrieb: Ein sicherer Betrieb ist gewährleistet, wenn die zulässigen Nenndaten und die Vorgaben gemäß den Warnungshinweisen dieser Dokumentation und der ergänzenden Informationen des Herstellers eingehalten werden.

Fehlbetrieb: Wird bei einer Installation, Wartung, Prüfung etc. eine Fehlfunktion festgestellt, sind unverzüglich Maßnahmen zur Behebung einzuleiten.

Reparatur und Instandsetzung: Defekte Geräte dürfen nur vom Hersteller oder durch vom Hersteller autorisierte Werke instand gesetzt werden. Es sind nur Original-Ersatzteile einzusetzen. Die Reparatur und Instandsetzung darf nur durch geschulte und sachkundige Elektrofachkräfte erfolgen unter der Berücksichtigung der anerkannten Regeln der Technik sowie dieser technischen Dokumentation und den weiterführenden Angaben des Herstellers. Hierdurch wird die betriebssichere Funktion des Produktes gewährleistet. Die Befestigungen von mechanischen Komponenten ist auf festen Sitz zu prüfen. Unmittelbar nach der Reparatur oder Instandsetzung sind die elektrischen und mechanischen Komponenten auf einwandfreie Funktion zu prüfen und die Prüfung und ihre Ergebnisse zu dokumentieren.

Wartung: Wird das Produkt in Sicherheitssystemen, wie z. B. Rauch- und Wärmeabzugsanlagen (kurz RWA), eingesetzt, muss es gemäß Herstellerangabe oder z. B. nach DIN 18232-2 Rauch- und Wärmefreihaltung mindestens einmal jährlich geprüft, gewartet und ggf. instand gesetzt werden. Bei reinen Lüftungsanlagen ist dies auch zu empfehlen. Sollte das Produkt in anderen Sicherheitssystemen eingesetzt werden sind ggf. kürzere Wartungsintervalle anzuwenden.

Bei Systemen, bestehend aus Steuereinrichtungen, Öffnungsaggregaten, Bedienstellen usw., sind alle direkt miteinander wirkenden Komponenten mit in die Wartung einzubeziehen. Die Wartung muss im vollen Umfang gemäß den Vorgaben des Herstellers und den zugehörigen Dokumentationen erfolgen.

Die Zugänglichkeit der zu wartenden Komponenten muss gewährleistet sein. Defekte Geräte dürfen nur vom Hersteller oder von vom Hersteller autorisierten Werken instand gesetzt werden. Es sind nur Original-Ersatzteile einzusetzen. Alle Komponenten, die einer vorgeschriebenen Betriebszeit unterliegen (z. B. Akkus), sind innerhalb dieser Zeit (siehe technische Daten) durch Originalteile oder durch vom Hersteller freigegebene Ersatzteile auszutauschen. Die Betriebsbereitschaft ist regelmäßig zu prüfen. Ein Wartungsvertrag mit einem anerkannten Errichterunternehmen ist empfehlenswert.

Sicherheitshinweise



Entsorgung: Verpackungen sind sachgerecht zu entsorgen. Die elektrischen Geräte sind an Sammelstellen für die Rücknahme von Elektro- und Elektroschrott abzugeben. Das ElektroG zur Entsorgung von elektrischen Geräten findet hier keine Anwendung. Akkus und Batterien sind gemäß § 12 der Batterieverordnung (BattV) an den Hersteller oder bei einer entsprechenden Sammelstelle abzugeben. Elektrische Geräte, Akkus und Batterien dürfen nicht dem Hausmüll zugeführt werden.

Kompatibilität: Bei der Herstellung von Systemen, bestehend aus verschiedenen Geräten unterschiedlicher Hersteller, muss die Systemkompatibilität für den funktionssicheren Betrieb durch den Errichter geprüft und bestätigt werden.

Geräteanpassungen zur Erlangung dieser Kompatibilität müssen durch den Hersteller autorisiert werden.

Konformität: Hiermit wird bestätigt, dass das Gerät den anerkannten Regeln der Technik entspricht. Für das elektrische Gerät kann eine EG-Konformitätserklärung beim Hersteller angefordert werden. Hinweis: Sollte das Gerät (z. B. Antrieb) Teil einer Maschine im Sinn der Maschinenrichtlinie 2006/42/EG sein, so entlässt es den Inverkehrbringer / Errichter nicht, die notwendigen Einbauerklärungen, Kennzeichnungen, Unterlagen und Bescheinigungen entsprechend dieser Richtlinie beizubringen.

Gewährleistung: Die "Grünen Lieferbedingungen des ZVEI" gelten als vereinbart.

Die Gewährleistungsfrist für Materiallieferung beträgt 12 Monate.

Für nicht vom Hersteller autorisierte Eingriffe in das Gerät oder Gesamtsystem erfolgt keine Haftung, Garantie- und Serviceleistung.

Haftung: Produktänderungen und Produkteinstellungen können ohne vorherige Ankündigung vorgenommen werden. Abbildungen unverbindlich. Trotz größtmöglicher Sorgfalt keine Haftung für den Inhalt.

Elektrische Sicherheit

Leitungsverlegung und elektrischer Anschluss nur durch Elektrofachkraft. Netzleitungen 230 / 400 V AC separat bauseits absichern.

Bei der Installation sind entsprechende Gesetze, Vorschriften, Richtlinien und Normen zu beachten, wie z. B. die Muster-Leitungs-Anlagenrichtlinie (MLAR / LAR / RbALei), die VDE 0100 (Errichten von Starkstromanlagen bis 1000 V), VDE 0815 (Installationskabel und -leitungen), VDE 0833 (Gefahrenmeldeanlagen für Brand, Einbruch und Überfall).

Kabeltypen ggf. mit den örtlichen Abnahmebehörden, Energieversorgungsunternehmen oder Brandschutzbehörden festlegen.

Leitungen für Kleinspannungen (z. B. 24 V DC) sind getrennt von Niederspannungsleitungen (z. B. 230 V AC) zu verlegen. Flexible Leitungen müssen so verlegt sein, dass sie im Betrieb weder abgeschert, verdreht noch abgeknickt werden können. Energieversorgungen, Steuereinrichtungen und Verteilerdosen müssen für Wartungsarbeiten zugänglich sein. Die Leitungsarten, -längen und -querschnitte gemäß den technischen Angaben ausführen.



Vor Arbeiten an der Anlage sind die Netzspannung und die Notstromversorgung (z. B. Akkus) allpolig freizuschalten und gegen unbeabsichtigtes Wiedereinschalten zu sichern. Niemals die Antriebe, Steuerungen, Bedienelemente und Sensoren an Betriebsspannungen und Anschlüssen entgegen den Vorgaben der Bedienungsanleitung betreiben. Es besteht Lebensgefahr und kann zur Zerstörung der Komponenten führen!

Mechanische Sicherheit

Abstürzen / Herabschlagen von Fensterflügeln: Fensterflügel sind so aufzuhängen bzw. führen, dass auch bei Ausfall eines Aufhängungselements ein Abstürzen / Herabschlagen, bzw. unkontrollierte Bewegungen konstruktiv vermieden werden, z. B. durch doppelte Aufhängung, Sicherheitsschere, Fangvorrichtung. Bitte beachten: Um eine Blockade / Absturz des Fensters zu vermeiden, muss die Sicherheitsschere / Fangvorrichtung mit der bestimmungsgemäßen Öffnungsweite und Mechanik des Fensters abgestimmt sein. Siehe auch Richtlinie für kraftbetätigte Fenster, Türen und Tore (BGR 232) und ZVEI Broschüre "RWA-Aktuell Nr. 3, kraftbetätigte Fenster".

Befestigung und Befestigungsmaterial: Benötigtes oder mitgeliefertes Befestigungsmaterial ist mit dem Baukörper und der entsprechenden Belastung abzustimmen und, wenn nötig, zu ergänzen.



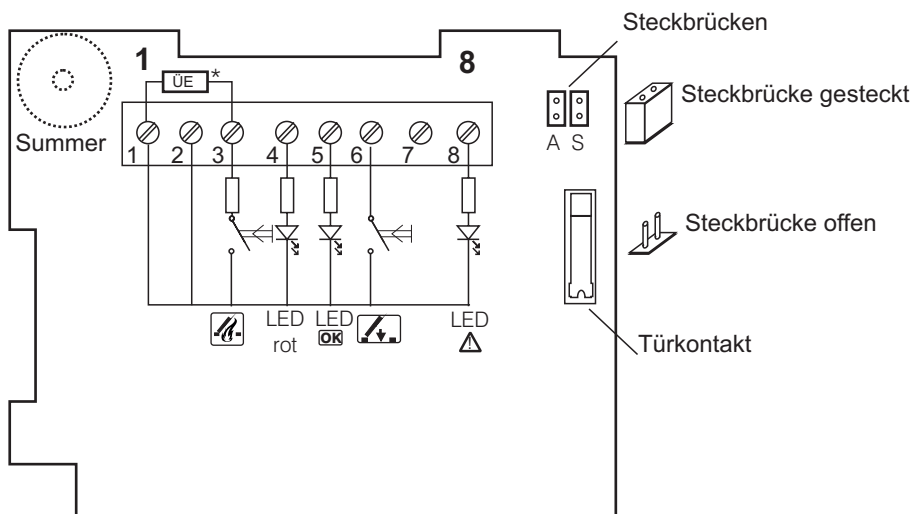
Quetsch- und Scherstellen: Kraftbetätigte Fenster, Türen und Tore: Die Gefahrenbereiche der Quetsch- und Scherstellen, z. B. zwischen Fensterflügel und Rahmen oder Lichtkuppeln und Aufsetzkranz, müssen durch geeignete Maßnahmen gegen Einklemmen gesichert sein, um einer Verletzung vorzubeugen. Siehe auch Richtlinie für kraftbetätigte Fenster, Türen und Tore (BGR 232) und ZVEI Broschüre "RWA-aktuell Nr. 3, kraftbetätigte Fenster".

Unfallverhütungsvorschriften und berufsgenossenschaftliche Regeln: Bei Arbeiten an, im oder auf einem Gebäude oder Gebäudeteil sind die Vorgaben und Hinweise der jeweiligen Unfallverhütungsvorschriften (UVV) und berufsgenossenschaftlichen Regeln (BGR) zu beachten.

Umgebungsbedingungen: Das Produkt darf weder gestoßen, gestürzt, noch Schwingungen, Feuchtigkeit, aggressiven Dämpfen oder schädlichen Umgebungen ausgesetzt werden, außer es ist für eine oder mehrere dieser Umgebungsbedingungen vom Hersteller freigegeben.

Anschlussbelegung RWA-Bedienstelle

Schematische Innendarstellung der RWA-Bedienstelle



Hinweis Montageort:

Alle RWA-Bedienstellen müssen an exponierter Stelle, gut zugänglich, ca. 1400 mm mitte Melder bis Fußbodenoberkante, in Abstimmung mit der örtlichen Feuerwehr angeordnet werden (z.B. Haupteingang oder Feuerwehrezufahrt).



Leitungsverlegung und elektrischer Anschluss nur durch zugelassene Elektrofirma. Die Anschlussleitungen dürfen weder auf Zug, Verdrehung, Quetschung noch auf Abscherung belastet werden. Gültige Bestimmungen beachten.

Funktionstasten und LED-Anzeige

Taster "RWA-AUF"



Rote LED "RWA-Auf"

Taster "RWA-ZU"



Grüne LED "Betrieb OK"



Gelbe LED "Störung"



* **ÜE** - Überwachungselement (Überwachungswiderstand oder aktives Überwachungsmodul) wird nur in der letzten oder einzigen Bedienstelle eingesetzt.

Überwachungswiderstand



aktives Überwachungsmodul



Hinweis Anschluss:

Die Art des Überwachungselementes (Überwachungswiderstand oder aktives Überwachungsmodul) sowie weitere Anschlussinformationen entnehmen Sie den Anschlussplänen der jeweiligen Steuerzentralen.

Zusatzfunktion RBH/3A/SU (mit Summer)

Die Variante RBH/3A/SU ist zusätzlich mit einem Summer ausgestattet der wahlweise bei RWA-Auslösung (Alarm) und / oder bei einer Störung ertönt.

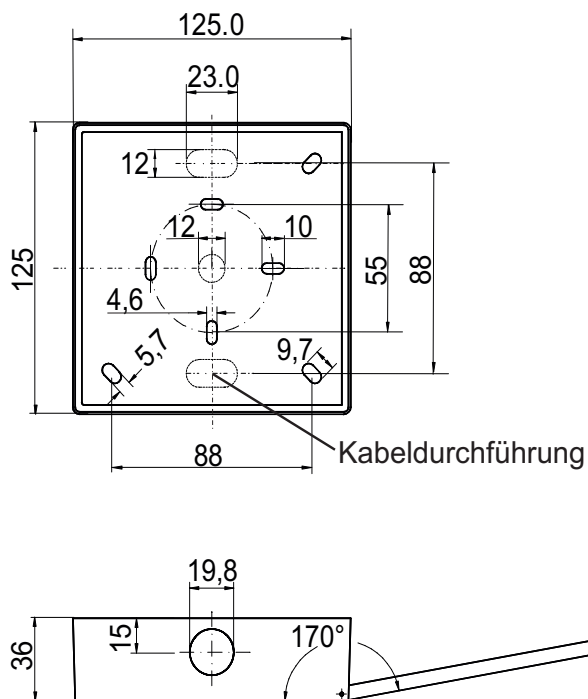
Die Funktion wird aktiviert durch Stecken einer Steckbrücke (Jumper), gekennzeichnet mit "A" für Alarm und "S" für Störung.

Der zusätzlich vorhandene Türkontakt schaltet diese Funktionen beim Öffnen der Tür aus.

Inbetriebnahme und Probelauf

Die Inbetriebnahme erfolgt gemäß Bedienungsanleitung der entsprechend angeschlossenen RWA-Zentralen.

Maßzeichnung mit Montagebohrung



Technische Daten

Die Energieversorgungen und elektrische Steuereinrichtungen sind ausschließlich mit den vom Hersteller zugelassenen Komponenten zu betreiben.

Elektrische Eigenschaften

Betriebsspannung:	20 - 30 V DC
erforderliche Zuleitung:	3 x 2 x 0,8 mm
Aderquerschnitt:	max. 1,5 mm ²
Kontaktbelastung:	max. 0,5A / 30V
Summer:	ca. 90 dB (in 10 cm Abstand und bei Nennspannung)

Mechanische Eigenschaften

Abmessungen:	125 x 125 x 36 mm (H x B x T)
Gewicht RBH/3A:	ca. 0,2 kg
Gewicht RBH/3A/SU:	ca. 0,3 kg
Gewicht RBH/3A/ALU:	ca. 0,5 kg

Einbau und Umgebungsbedingungen

Umgebungstemperaturbereich:	- 5 °C bis 40 °C
Geeignet für Außenmontage:	nein

Zulassungen und Nachweise

Umweltklasse:	Klasse III nach VdS
Schutzart:	IP 40 nach DIN 40050
VdS-Zulassung:	G 501003 (RBH/3A/VdS)

Material

Gehäuse:	Kunststoff [Polystyrol](RBH/3A) Aluminium (RBH/3A/ALU)
Farben:	Grau, RAL 7035 Rot, RAL 3000 Blau, RAL 5005 Gelb, RAL 1018 Orange (VdS-geprüft), RAL 2011

Ein funktionssicherer Betrieb ist bei Anschluss an entsprechende Steuerungen desselben Herstellers gewährleistet. Bei Betrieb an Steuerungen von Fremdherstellern ist eine Konformität auf Funktionssicherheit anzufragen.

Content

Page

Properties	11
Features	11
Safety instructions	12
Terminal assignment of SHE manual call point	14
Control switches and LED-display	14
Additional function RBH/3A/SU	15
Initial start up and trail run	15
Dimensions with mounting hole	15
Technical data	16

SHE manual call point RBH/3A and RBH/3A/VdS

Pushbutton emergency switch with monitoring



G 501003



Properties

SHE manual call point is required at least once as the priority operating and indicating element for the entire SHE system.

Here the smoke heat extraction elements can be opened and closed. In addition, the condition of the entire SHE system (malfunction / alarm) is indicated

Features

- with hidden off button "SHE closed"
- with control switch "SHE open" and "SHE closed"
- ABS housing in flatback design according to DIN 14655, for indoor installation
- with LED-display "SHE open", "Operation", "Malfunction"
- incl. key and service sign "out of order"
- RBH/3A/ALU also available with aluminium housing
- RBH/3A/SU und RBH/3A/SU/ALU also available with buzzer
- RBH/3A/VdS also available with VdS certification

Safety instructions

Documentation: This documentation is exclusively valid for the product or product range as stated in the type designation on the cover and must be applied comprehensively. This technical documentation must be read carefully before installation. Follow the guidelines. Contact the manufacturer if you have any questions or problems. This documentation should be retained for future reference.

User: This documentation is aimed at trained, professional electricians with safety awareness, who are familiar with mechanical and electrical equipment installation, accident prevention regulations and industrial compensation laws, and contains important information for operators and users.

Please observe the following safety instructions which are emphasized by special symbols.



Caution: Danger to persons due to electricity.



Attention: Danger to persons due to risks arising from the operation of the equipment.
Danger of crushing/trapping.



Warning: Non-observance leads to destruction.
Danger to material due to incorrect handling.



Important information



Use according to regulations: The product may only be used for the functions and applications detailed, and in accordance with the accompanying documentation. Unauthorised electrical and mechanical modifications are not permitted and will invalidate warranty and liability.

Transport and storage: The product may only be transported and stored in its original packaging. It must not be knocked, dropped, or exposed to moisture, aggressive vapours or harmful environments. More detailed transport and storage instructions provided by the manufacturer must be observed.

Installation: Installation and assembly may only be carried out by trained professional electricians, in accordance with the recognised rules of engineering as well as the technical documentation provided here. This will guarantee that the product will function safely during operation. Care should be taken that all mechanical components are fixed. Immediately after installation the electrical and mechanical components should be checked

to ensure that they function correctly, and the tests and the results thereof should be documented.

Operation: Safe operation is guaranteed if the acceptable rated values and guidelines regarding maintenance information stated in this documentation, as well as supplementary information provided by the manufacturer, are followed.

Malfunction: If a malfunction is identified in the course of installation, maintenance, inspection etc., immediate action should be taken to rectify the problem.

Repair and maintenance: Defective equipment must only be repaired by the manufacturer, or by companies authorised by the manufacturer. Only original spare parts may be used. Repairs may only be carried out by trained professional electricians, in accordance with the recognised rules of engineering as well as the technical documentation provided here and supplementary advice from the manufacturer. This will guarantee that the product will function safely during operation. Care should be taken that all mechanical components are fixed. Immediately after repair the electrical and mechanical components should be checked to ensure that they function correctly, and the tests and the results thereof should be documented.

Maintenance: If the product is used as part of a safety system such as a smoke and heat extraction system (SHE), it must be tested, maintained and if necessary repaired at least once a year as specified by the manufacturer or in line with DIN EN 18232-2 Smoke and heat control systems for instance. This is also recommended for systems used purely for ventilation. If the product is to be used in other safety systems, shorter maintenance intervals may be necessary. With systems composed of control units, opening devices, control-sections etc., all components that interact directly with each other are to be included in maintenance. Maintenance must be carried out comprehensively following the manufacturer guidelines and the accompanying documentation. Components requiring maintenance must be accessible. Defective equipment must only be repaired by the manufacturer, or by companies authorised by the manufacturer. Only original spare parts may be used. All components that have a specified maximum operation time (such as batteries) must be replaced within this time (see technical specification) with original parts or manufacturer-approved parts. Regular inspection is necessary to ensure that the equipment is ready for operation. A maintenance contract with a recognised contractor is recommended.

Safety instructions



Disposal: Packaging is to be disposed of appropriately. Electrical equipment is to be disposed of at recycling collection points for scrap electrical and electronic equipment. The Electrical and Electronic Equipment Act relating to disposal of electrical equipment does not apply in this instance. Rechargeable and single-use batteries are to be disposed of in line with § 12 of the Battery Ordinance (BattV), either via the manufacturer or at an appropriate collection point. Electrical equipment and batteries must not be disposed of with household waste.

Compatibility: When putting together a system consisting of various devices made by different manufacturers, the system compatibility must be tested and approved by the constructor to ensure safe function during operation. Equipment modification to achieve compatibility must be authorised by the manufacturer.

Conformity: This confirms that the equipment complies with the recognised rules of engineering. For electrical equipment a declaration of EC conformity can be requested from the manufacturer. Note: if the equipment (e.g. drive unit) is part of a machine in terms of the Machinery Directive 2006/42/EC, this does not render the supplier/contractor exempt from informing the customer with regard to the necessary installation instructions, labelling, documentation and certificates relevant to this directive.

Guarantee: The ZVEI "Green Supply Conditions" are taken as agreed. The guarantee period for material supply is 12 months. Any intervention with the equipment or system that is not authorised by the manufacturer will result in invalidation of liability, guarantee and service.

Liability: Product changes and settings may be modified without advance notice. Illustrations are not binding. No liability will be held for contents despite maximum care being taken.

Electrical safety

Wiring and electrical connections must only be done by an electrician. Mains 230 / 400 V AC must be secured separately on site. The appropriate laws, specifications and standards must be observed, such as the directive relating to fire safety of conduit installations (MLAR / LAR / RbALei), VDE 0100 (specifications for high-voltage circuits up to 1000 V), VDE 0815 (installation cables and wiring), VDE 0833 (fire, burglary and attack alarm systems). If necessary, cable types must be defined in conjunction with the local approval bodies, power supply companies or fire safety authorities.

Cabling for extra-low voltages (e.g. 24 V DC) is to be laid separately from low-voltage line (e.g. 230 V AC). Flexible cables must be laid in such a way that they cannot be sheared off, twisted or snapped during operation. Power supplies, control units and junction boxes must be accessible for maintenance work. Cabling types, lengths and cross-sections are to comply with technical guidelines.



Before work is carried out on the system, the mains current and emergency power supply (eg. rechargeable batteries) is to be disconnected from all-poles and secured to prevent accidental switch-on. Never operate the drive units, control units, operator elements and sensors on supply voltage and connections in such a way as to contravene the guidelines in the operator manual. There is a risk of fatal injury, and it can cause components to be destroyed!

Mechanical safety

Falling window casements: Window casements are to be mounted in such a way that even if one of the suspension elements fails, the design prevents the unit from falling or moving in an uncontrolled way, e.g. by double hanging, security stay, safety catch. Please note: to prevent obstruction/falling of the window, the security stay/safety catch must be compatible with the intended opening span and mechanism of the window. See also the directive for power-operated windows, doors and gates (BGR 232) and the ZVEI brochure "RWA Update No. 3, power-operated windows".

Fittings and fixing material: any fixing materials required or supplied with the product must be adapted to the building and load, and if necessary supplemented.



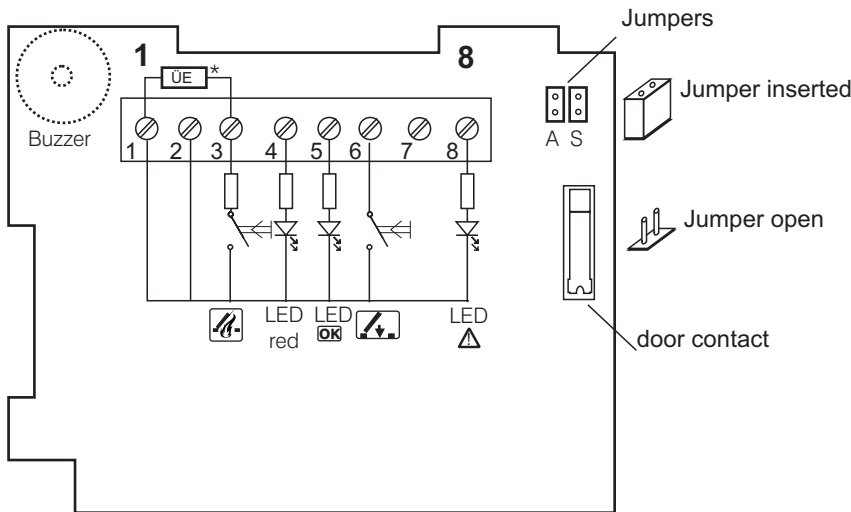
Crush and shear points: Power-operated windows, doors and gates: Any crush and shear hazard areas, for instance between the casement and frame or skylight and base, must be secured against trapping using appropriate measures to prevent injury. See also the directive for power-operated windows, doors and gates (BGR 232) and the ZVEI brochure "RWA Update No. 3, power-operated windows".

Accident prevention regulations and industrial compensation laws: For works to, on or in a building or part thereof, the appropriate accident prevention regulations (UVV) and industrial compensation laws (BGR) are to be observed.

Environmental conditions: The product must not be knocked, dropped, or exposed to vibration, moisture, aggressive vapours or harmful environments, unless the manufacturer has authorised one or more of these environmental conditions.

Terminal assignment of SHE manual call point

Schematic diagram interior of SHE manual call point



Note mounting position:

All SHE manual call points must be located at a freely accessible exposed location approx 1400 mm center detector above the floor (e.g. main entrance or fire services access route) in agreement with the local fire services.



Routing of cables and electrical connections are only to be done by a qualified electrician. The power supply cables must not be strained by tension, twisting, crushing or shearing off. Observe the valid regulations.

Control switches and LED-display

Switch "SHE open"



LED red "SHE open"

Switch "SHE closed"



LED green "Operation OK"



LED yellow "Malfunction"

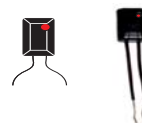


* **ÜE** - Monitoring element (monitoring resistor or active monitoring modul) is only used for the last or only SHE manual.

Monitoring resistor



active Monitoring modul



Note connection:

The type of Monitoring element (monitoring resistor or active monitoring modul) and more connection information can be found in the connection diagrams of the respective control panel.

Technical Data

The power supplies and electrical control equipment are to be operated exclusively with the components authorised by the manufacturer.

Electrical properties

Operating voltage:	20 - 30 V DC
Required supply leads:	3 x 2 x 0,8 mm
Core cross-section:	max. 1,5 mm ²
Max. contact load:	max. 0,5A / 30V
buzzer:	ca. 90 dB (at distance 10 cm and at rated voltage)

Mechanical properties

Dimensions:	125 x 125 x 36 mm (H x B x T)
Weight RBH/3A:	ca. 0,2 kg
Weight RBH/3A/SU:	ca. 0,3 kg
Weight RBH/3A/ALU:	ca. 0,5 kg

Installation and ambient conditions

Ambient temperature range:	- 5 °C bis 40 °C
Suitable for external mounting:	no

Authorisations and certifications

VdS environment category:	Class III according to VdS
Protective system:	IP 40 according to DIN 40050
VdS-certification:	G 501003 (RBH/3A/VdS)

Material

Housing :	Plastic [Polystyrol](RBH/3A) Aluminium (RBH/3A/ALU)
Color:	grey, RAL 7035 red, RAL 3000 blue, RAL 5005 yellow, RAL 1018 orange (VdS-geprüft), RAL 2011

Trouble-free and safe operation is only warranted when used in conjunction with appropriate manufacturers components. Request a technical conformity declaration when using drives from other manufacturers.