
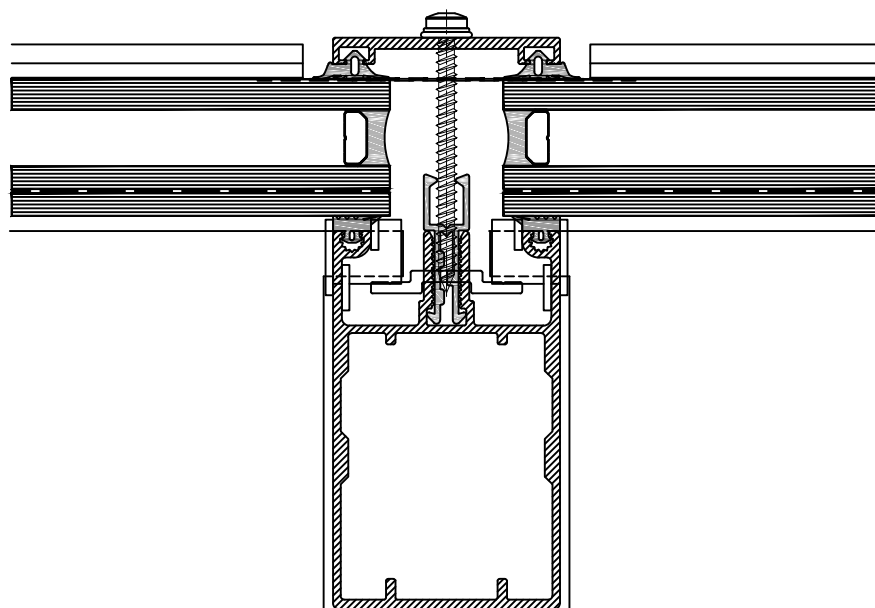


lessenaar

	Postbus 524 5400 AM Uden telefoon 0413 338 338 www.brakelatmos.com	Detail positie: Lessenaar	
	Schaal 1 : 2	Brakel systeem: BA4_EC (economy)	Overzicht



Postbus 524
5400 AM Uden
telefoon 0413 338 338
www.brakelatmos.com

Detail positie:

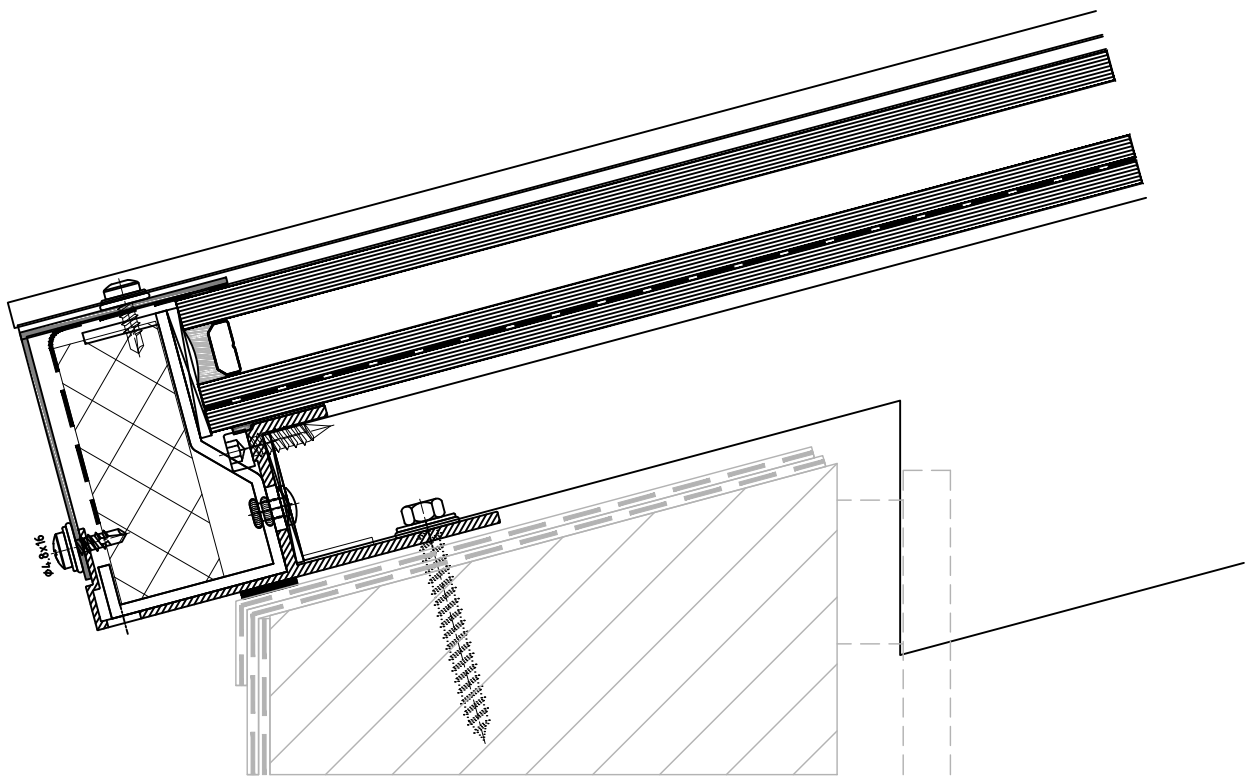
Doorsnede Hoofdroede dak

Schaal 1 : 2

Brakel systeem:

BA4_EC (economy)

Detail 1



Postbus 524
5400 AM Uden
telefoon 0413 338 338
www.brakelatmos.com

Detail positie:

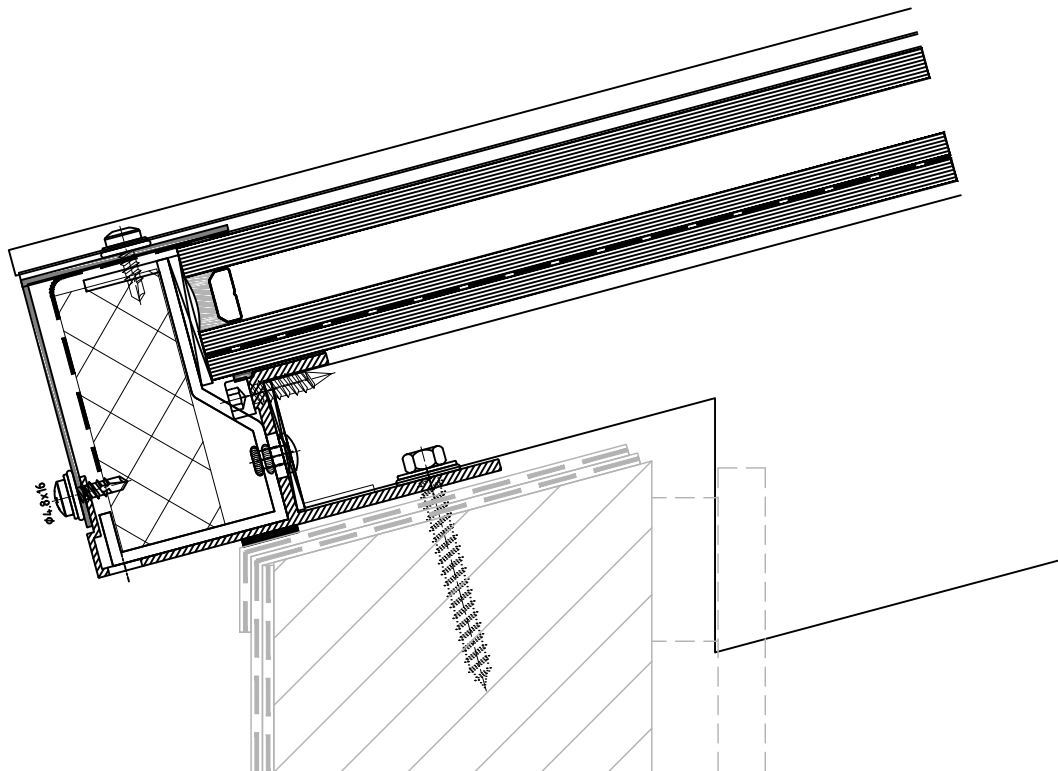
Onderdetail dak brede opstand


Schaal 1 : 2

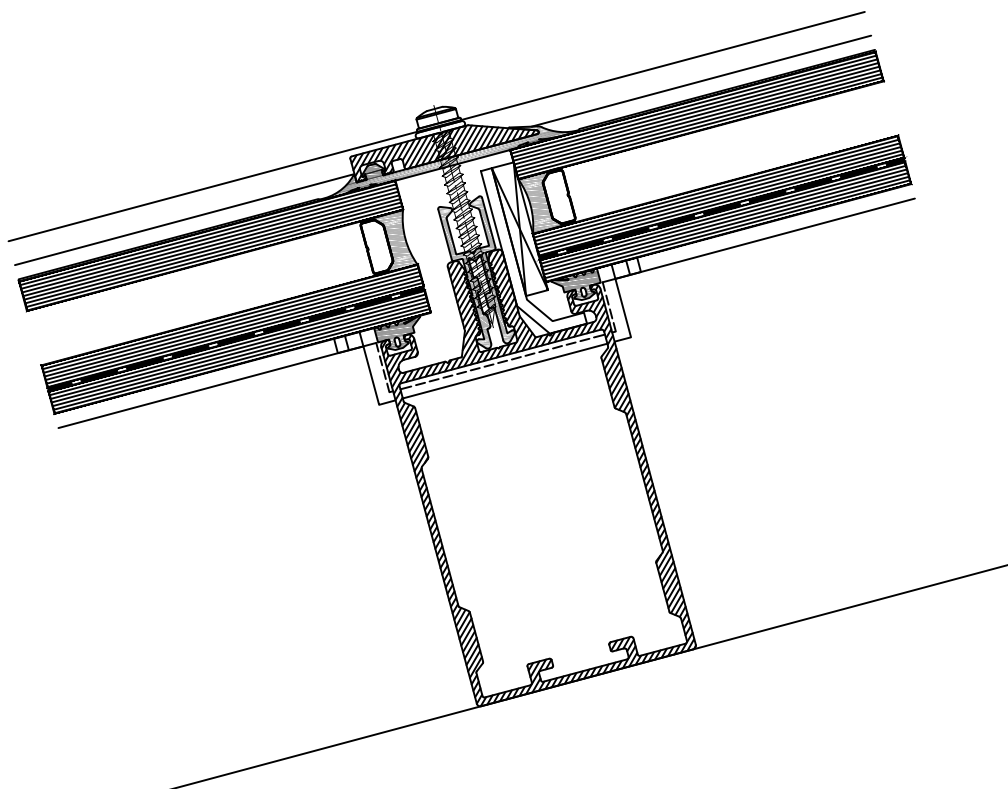
Brakel systeem:

BA4_EC (economy)

Detail 2



	Postbus 524 5400 AM Uden telefoon 0413 338 338 www.brakelatmos.com	Detail positie: Onderdetail dak	
	Schaal 1 : 2	Brakel systeem: BA4_EC (economy)	Detail 2



Postbus 524
5400 AM Uden
telefoon 0413 338 338
www.brakelatmos.com

Detail positie:

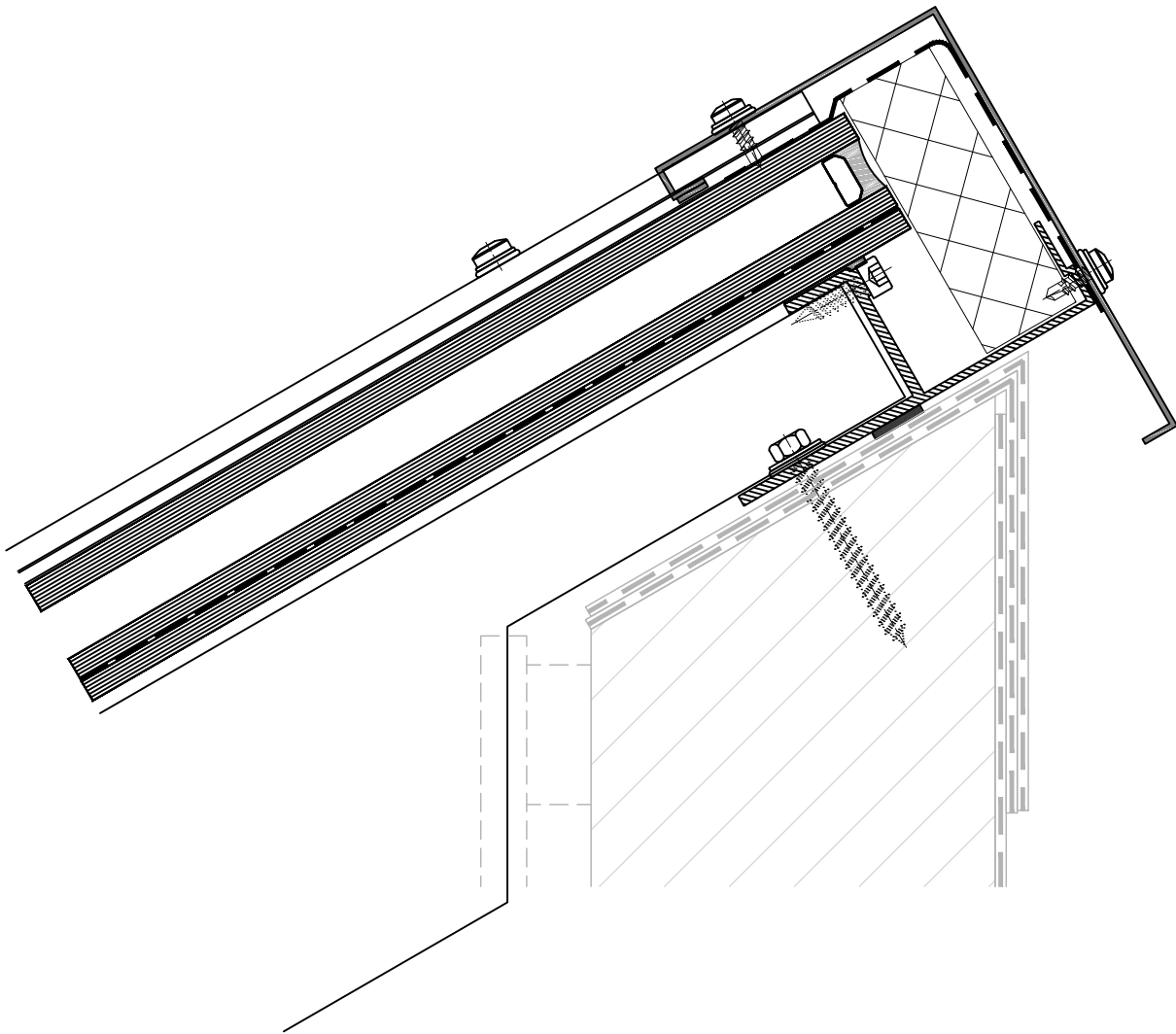
Doorsnede dwarsroede dak

Schaal 1 : 2

Brakel systeem:

BA4_EC (economy)

Detail 3



Postbus 524
5400 AM Uden
telefoon 0413 338 338
www.brakelatmos.com

Detail positie:

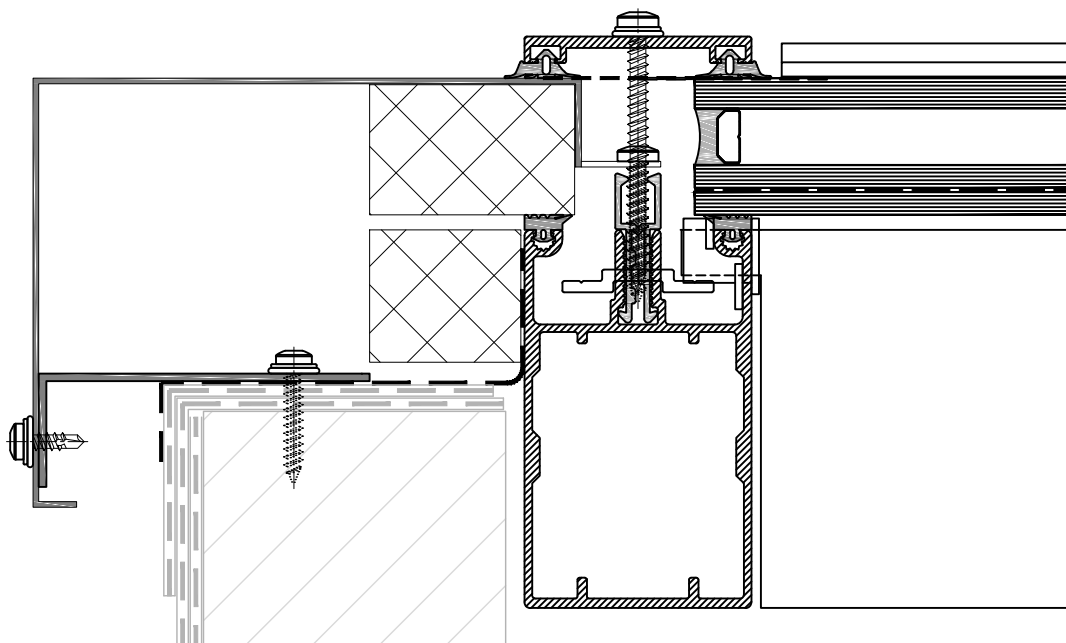
Nokdetail dak (opstand)

Schaal 1 : 2

Brakel systeem:

BA4_EC (economy)

Detail 5a



Postbus 524
5400 AM Uden
telefoon 0413 338 338
www.brakelatmos.com

Detail positie:

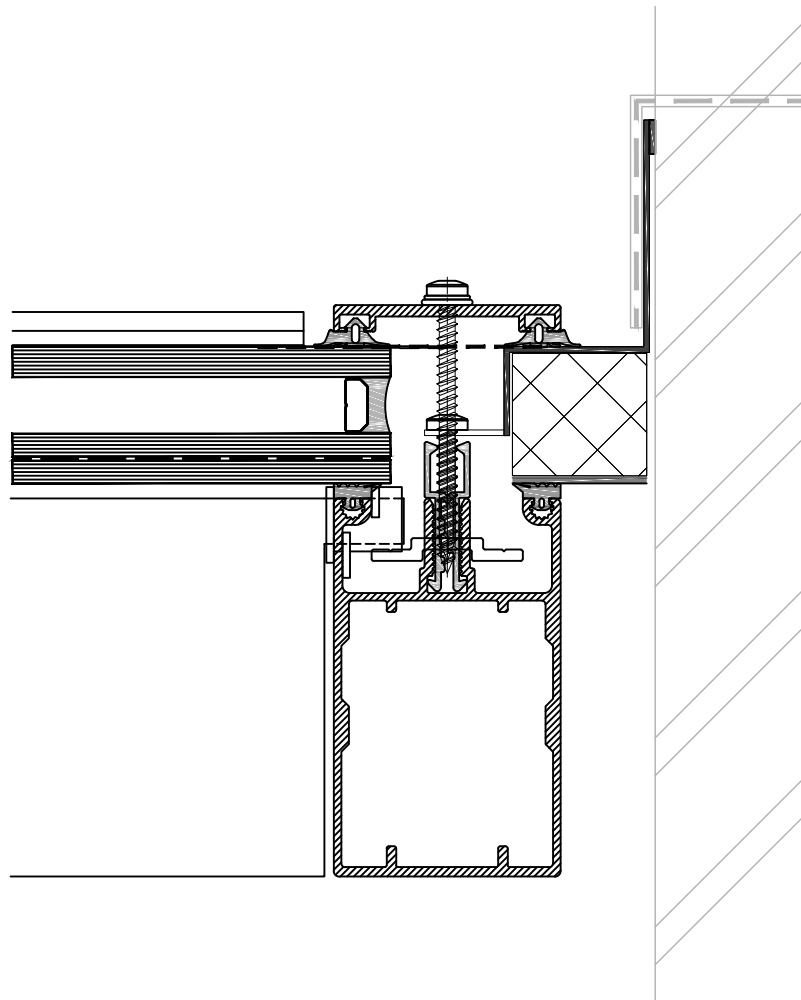
Zij-detail links (opstand)

Schaal 1 : 2

Brakel systeem:

BA4_EC (economy)

Detail 7



Postbus 524
5400 AM Uden
telefoon 0413 338 338
www.brakelatmos.com

Detail positie:

Zij-detail rechts dak (opgaand werk)

Schaal 1 : 2

Brakel systeem:

BA4 (Dubbel glas)

Detail 8