
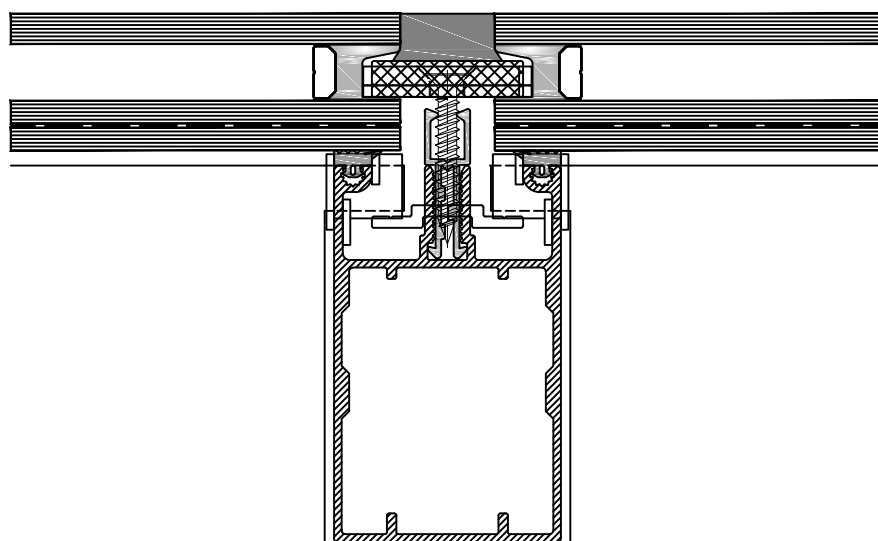


zadeldak + wolfseind

	Postbus 524 5400 AM Uden telefoon 0413 338 338 www.brakelatmos.com	Detail positie: Zadeldak + Wolfseinden	
	Schaal 1 : 2	Brakel systeem: BA4 (Dubbel glas)	Overzicht



Postbus 524
5400 AM Uden
telefoon 0413 338 338
www.brakelatmos.com

Detail positie:

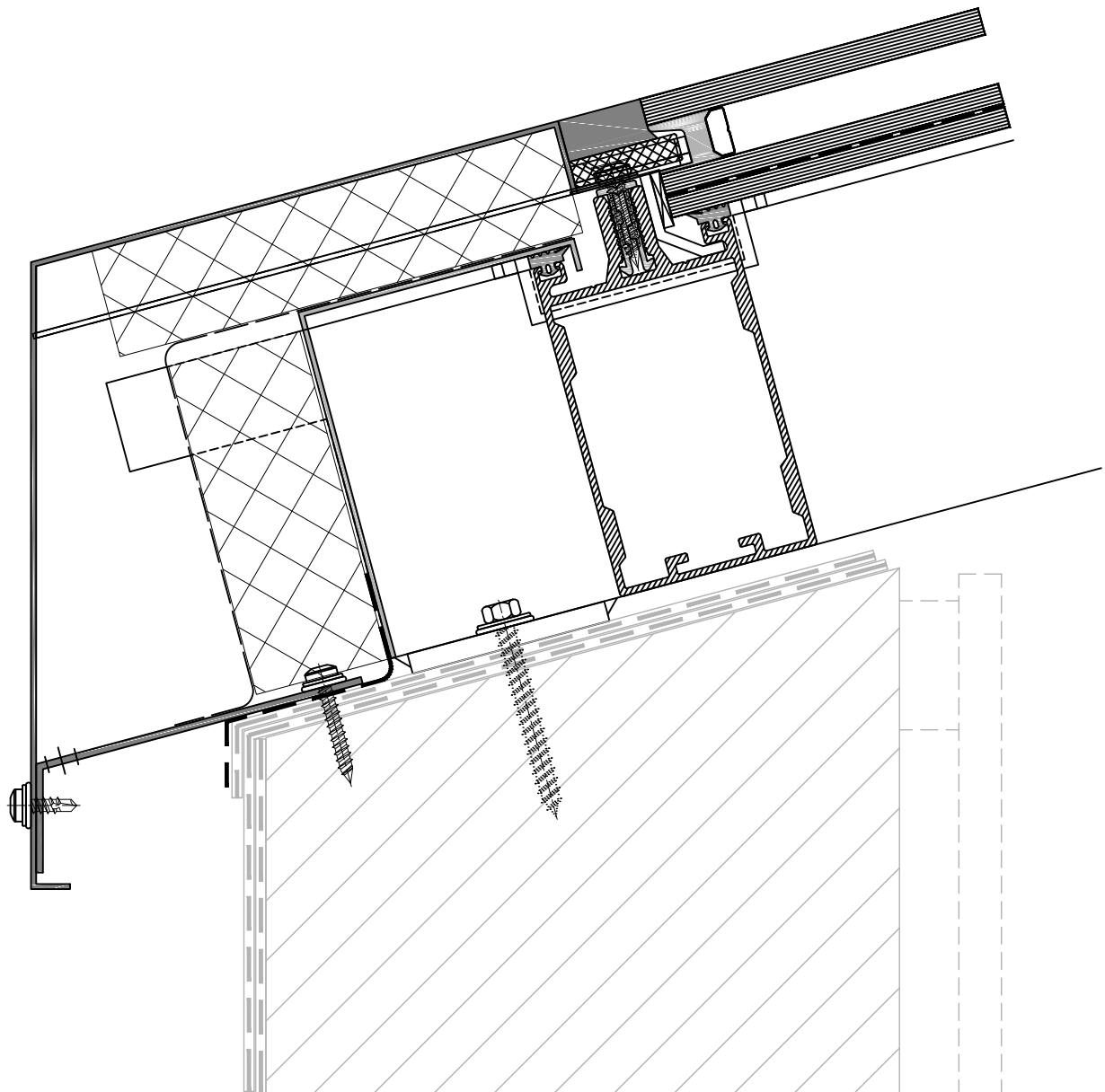
Doorsnede Hoofdroede dak

Schaal 1 : 2

Brakel systeem:

BA4 (dubbel glas)

Detail 1



Postbus 524
5400 AM Uden
telefoon 0413 338 338
www.brakelatmos.com

Detail positie:

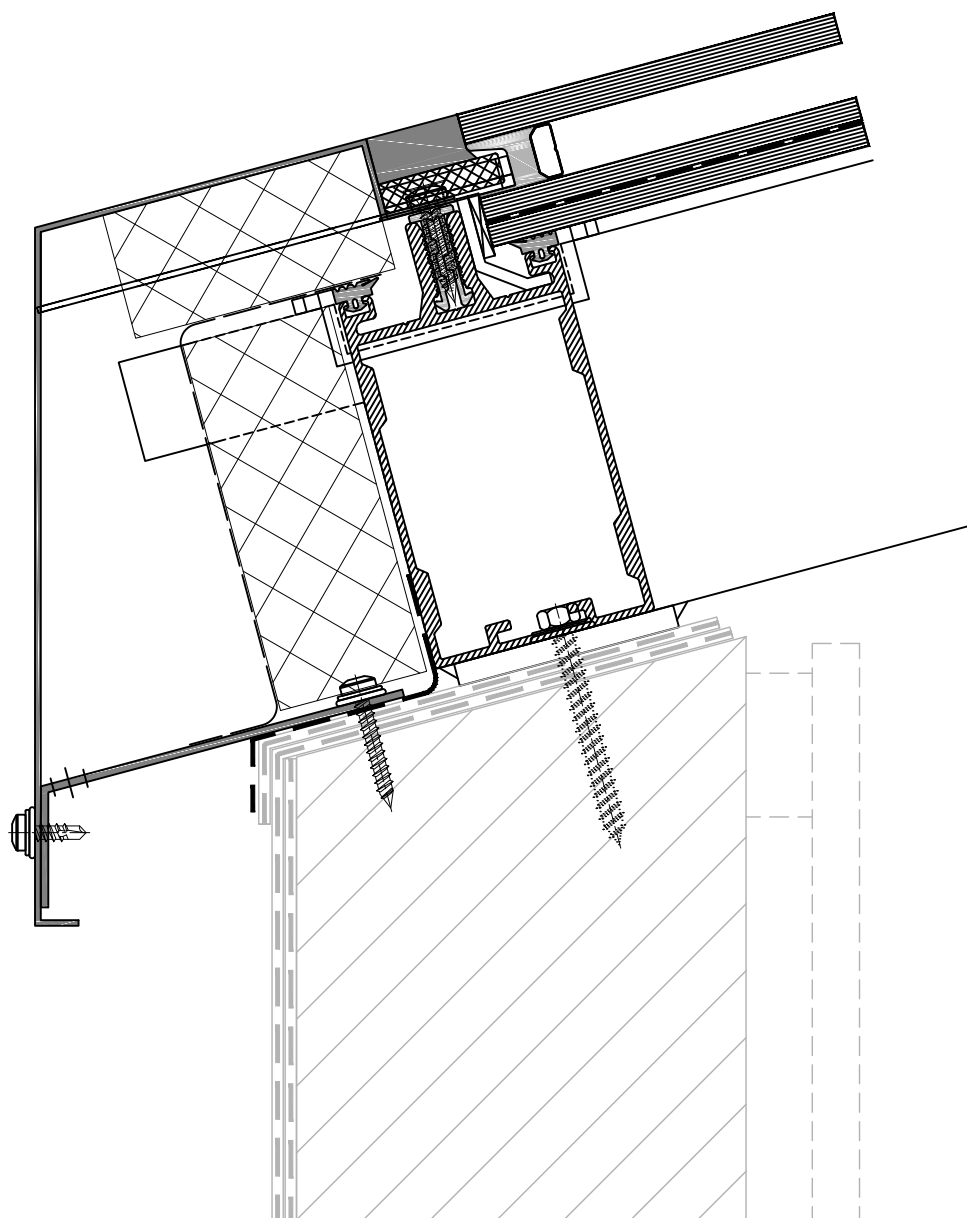
Onderdetail dak brede opstand

Schaal 1 : 2

Brakel systeem:

BA4-S (structureel)

Detail 2



Postbus 524
5400 AM Uden
telefoon 0413 338 338
www.brakelatmos.com

Detail positie:

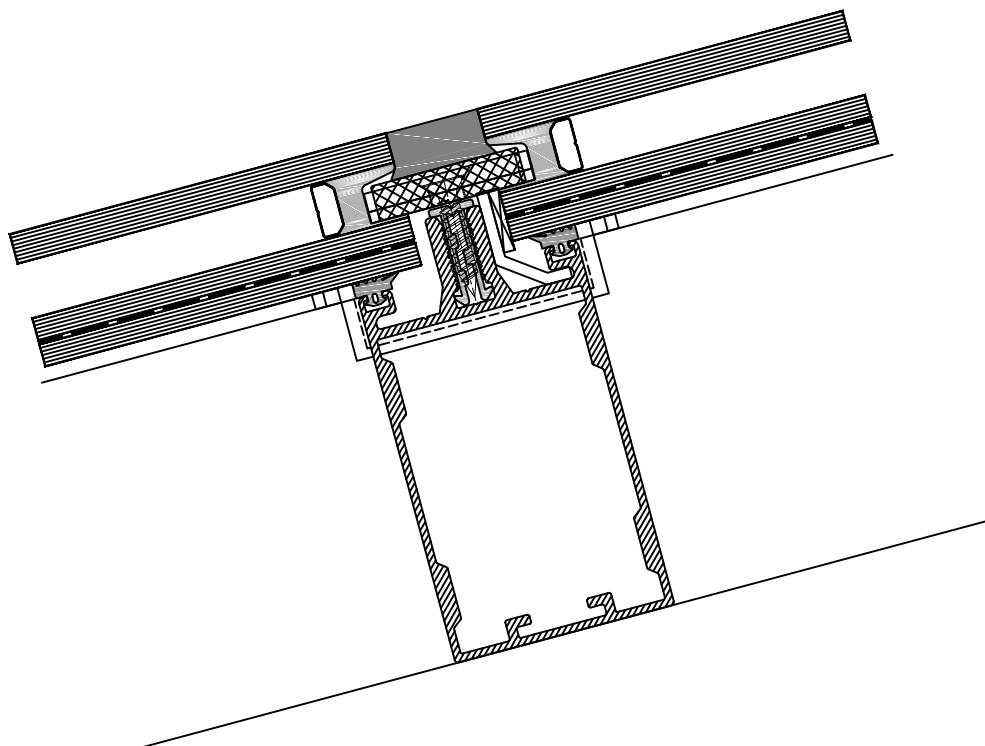
Onderdetail dak

Schaal 1 : 2

Brakel systeem:

BA4-S (structureel)

Detail 2



Postbus 524
5400 AM Uden
telefoon 0413 338 338
www.brakelatmos.com

Detail positie:

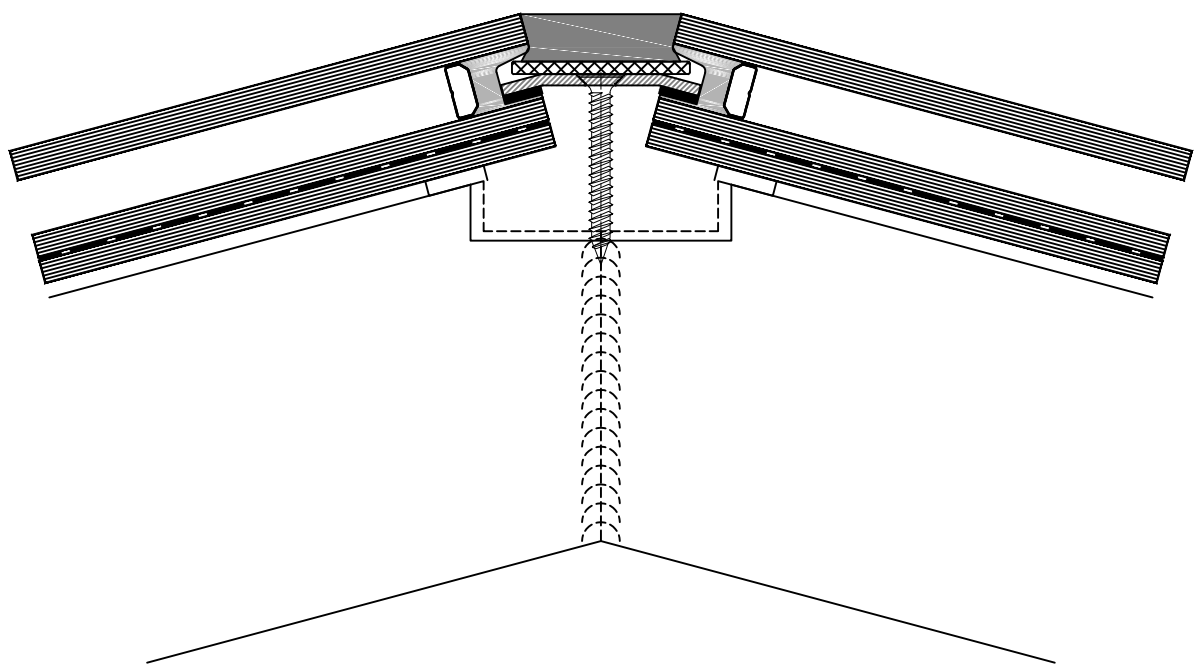
Doorsnede dwarsroede dak

Schaal 1 : 2

Brakel systeem:

BA4-S (structureel)

Detail 3



Postbus 524
5400 AM Uden
telefoon 0413 338 338
www.brakelatmos.com

Detail positie:

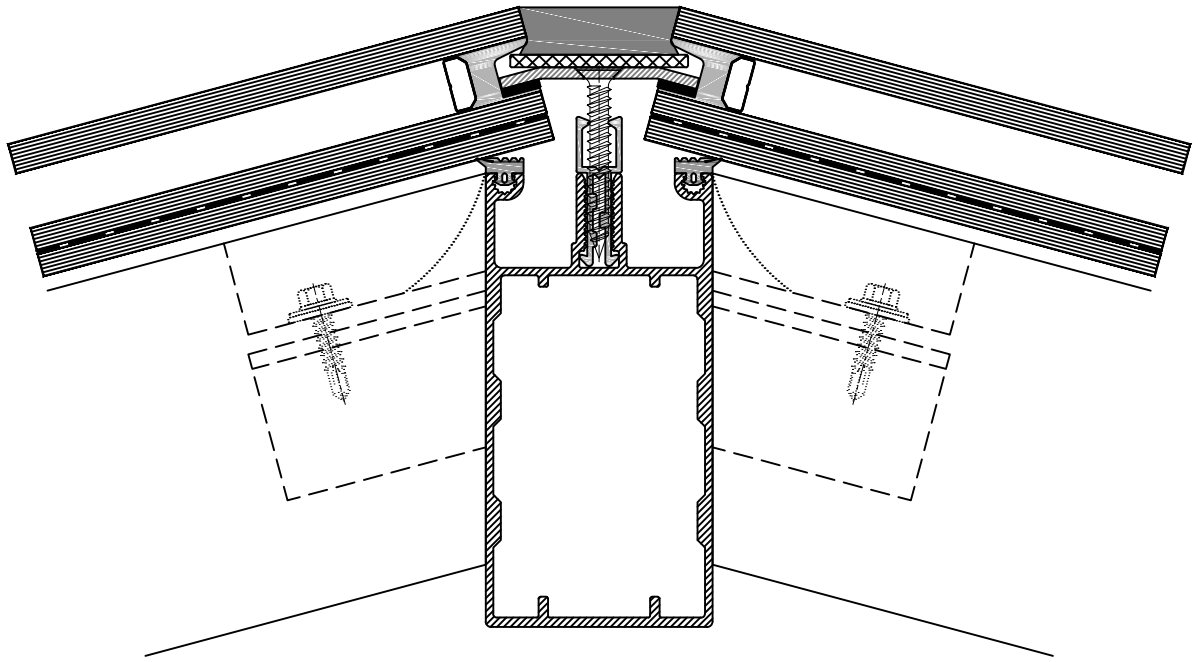
Nokdetail dak gelast

Schaal 1 : 2

Brakel systeem:

BA4-S (structureel)

Detail 4



Postbus 524
5400 AM Uden
telefoon 0413 338 338
www.brakelatmos.com

Detail positie:

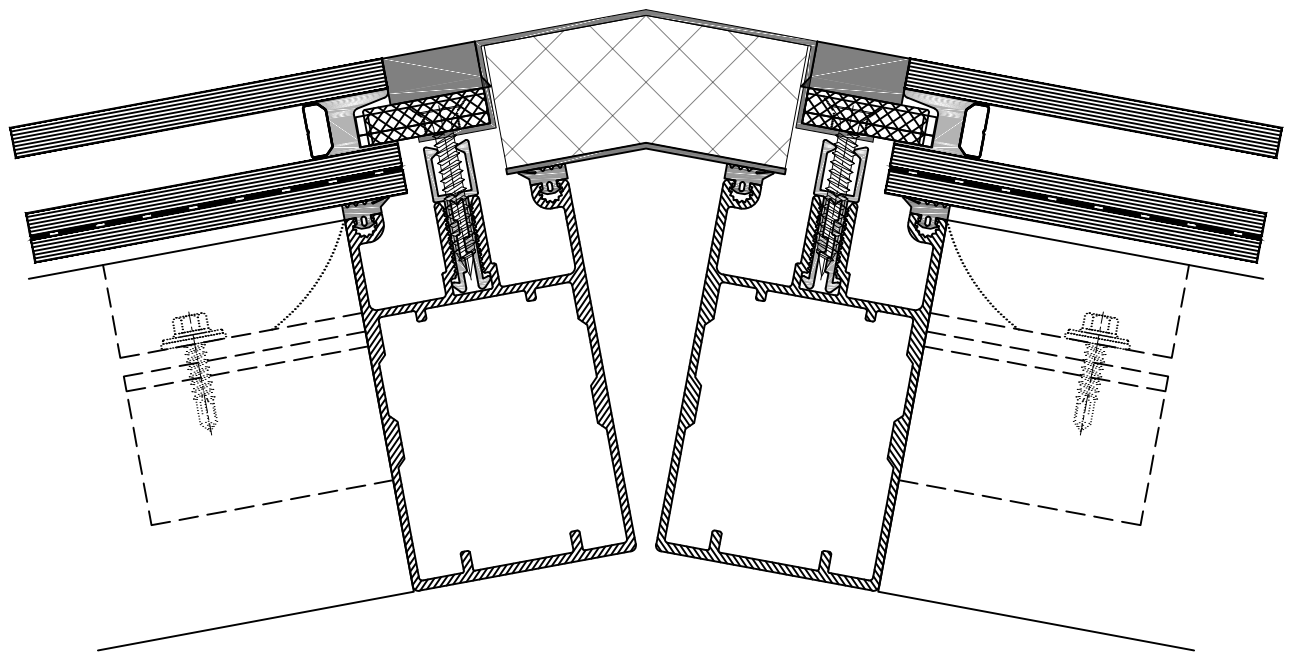
Nokdetail dak

Schaal 1 : 2

Brakel systeem:

BA4-S (structureel)

Detail 4



Postbus 524
5400 AM Uden
telefoon 0413 338 338
www.brakelatmos.com

Detail positie:

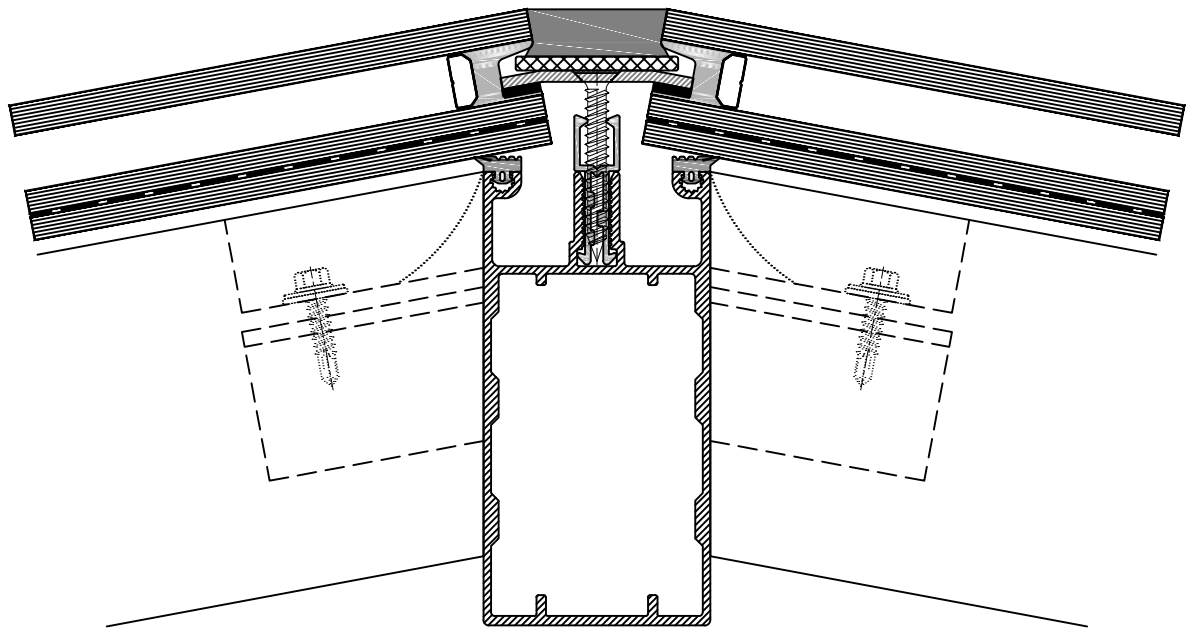
Hoek Dubbele Keperdetail 15

Schaal 1 : 2

Brakel systeem:

BA4-S (structureel)

Detail 10



Postbus 524
5400 AM Uden
telefoon 0413 338 338
www.brakelatmos.com

Detail positie:

Hoek EnkelKeperdetail 15

Schaal 1 : 2

Brakel systeem:

BA4-S (structureel)

Detail 10