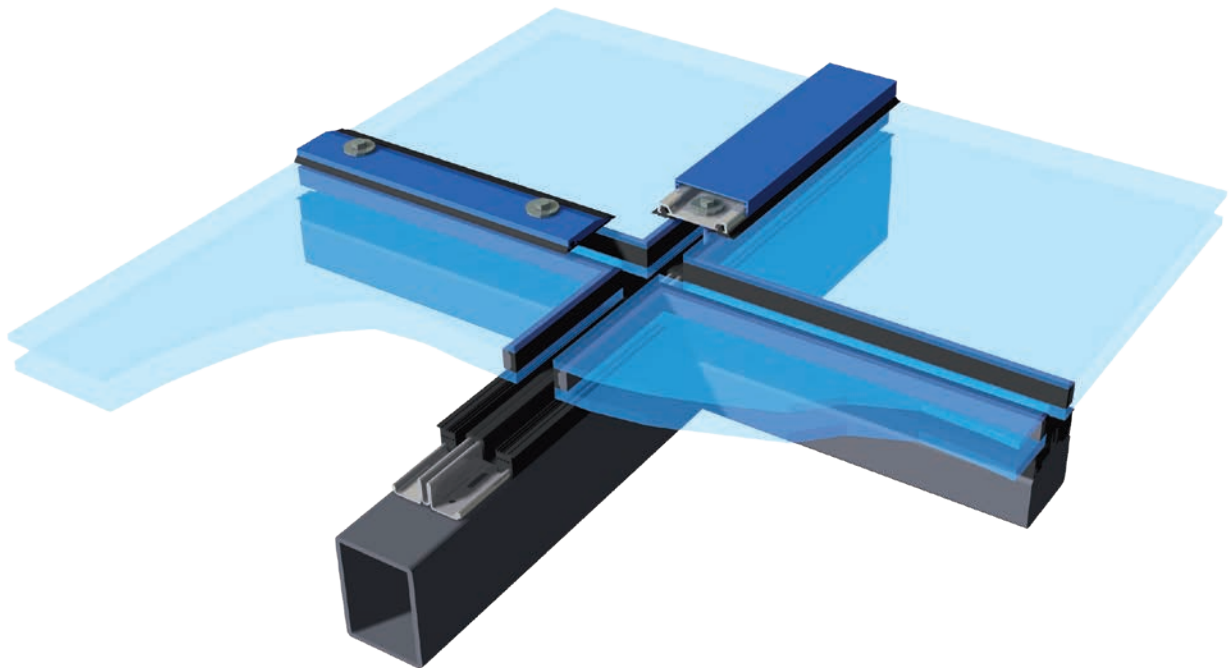




# Brakel BA-4R systeem

## Glasconstructie met rubberoplegprofiel

### Productblad



Daglichtoplossingen  
Natuurlijke ventilatieoplossingen  
Rook- en warmteafvoeroplossingen  
Service en Onderhoud  
Gebouwautomatisering

# Toepassing

## Algemeen

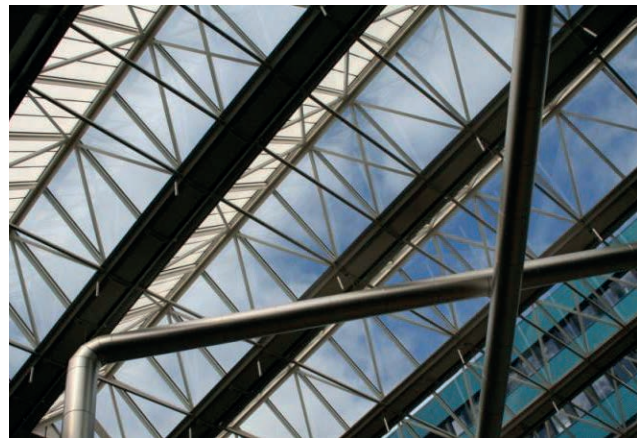
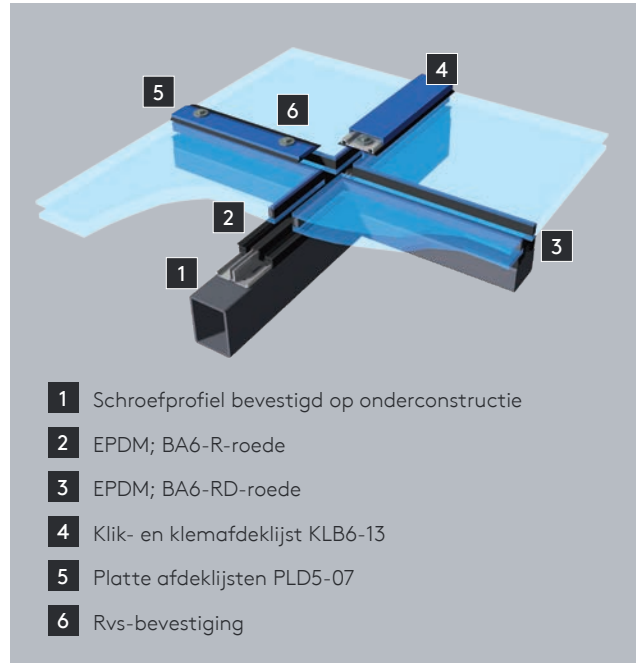
Bij het Brakel BA-4R systeem worden ruiten op een EPDM-rubber gelegd. Het totaal wordt gedragen door de onderliggende staal- of houtconstructie. De EPDM-afdichtingen zijn speciaal ontworpen voor een gecontroleerde waterafvoer van de dwarsdraagrichting naar de hoofddraagrichting. Ruiten worden 4-zijdig gedragen. Afhankelijk van de gekozen afdekking kunnen de ruiten 2- of 4-zijdig ingeklemd worden. Het systeem laat grote ruitafmetingen toe en heeft een uitstekende lucht- en waterdichtheid.

## Toepassing

Glasdaken en vliesgevels met stalen achtergrond in geïsoleerde en ongeïsoleerde uitvoering.

## Esthetica

- Profielbreedte van 60 mm (BA6-R-rubber) voor de hoofddraagrichting
- Profielbreedte van 60 mm (BA6-RD-rubber) voor de dwarsdraagrichting
- Diverse typen afdeklijsten 60 mm breedte
- Stalen onderconstructie uit I- of kokerprofielen
- Houten onderconstructie
- Ook toepasbaar: ruiten met speciaal terugliggende randafdichting (siltalvoeg)



# Technische Specificaties

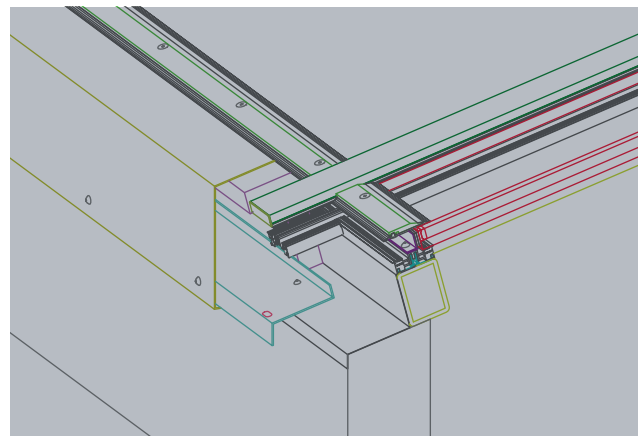
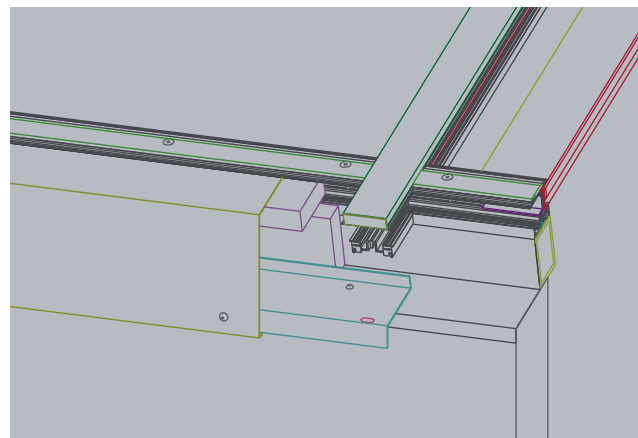
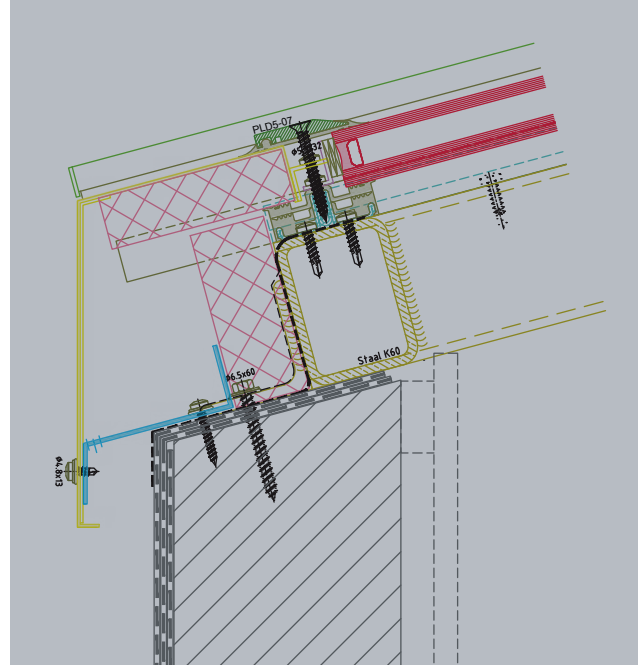
## Techniek

- De glasdikte wordt per situatie bepaald met het Brakel glas- en roedeprogramma
- Aluminium profielen: EN-AW 6060 (AlMg Si 0,5)
- Aluminium plaatmateriaal: EN-AW 5005 (AlMg1; anodiseren)  
EN-AW 5754 (AlMg3; gemoffeld, onbehandeld)
- Thermische onderbreking
- EPDM-beglazingsrubbers 70° shore
- Oppervlaktebehandeling afdekljsten: anodiseren of moffelen
- Rvs-bevestigingsmiddelen
- Diverse (brand)ventilatiesystemen zijn in deze constructie te integreren

## Doorsneden

De hiernaast afgebeelde doorsneden zijn slechts enkele voorbeelden in 2D en 3D.

Voor specifieke details verwijzen wij u graag naar onze website.



---

**NL**

**Kingspan Light + Air**

Linie 48, 5405 AN Uden

Postbus 524, 5400 AM Uden

T: +31 413 338 338

E: [kla.nl.info@kingspan.com](mailto:kla.nl.info@kingspan.com)

[www.kingspanlightandair.nl](http://www.kingspanlightandair.nl)

Voor het productaanbod in andere landen neemt u graag contact op met uw plaatselijke vertegenwoordiger of bezoek: [www.kingspanlightandair.com](http://www.kingspanlightandair.com)

Wij hebben de nodige maatregelen genomen om ervoor te zorgen dat alle informatie in deze publicatie correct is. Desalniettemin aanvaarden Kingspan B.V. en Kingspan N.V. geen aansprakelijkheid voor (druk)fouten of informatie die als misleidend zouden kunnen worden beschouwd. Suggesties voor, beschrijvingen, eindgebruik of toepassingen van producten en andere werkwijzen zijn slechts ter informatie opgenomen. Kingspan B.V. en Kingspan N.V. aanvaarden derhalve geen enkele aansprakelijkheid in deze.