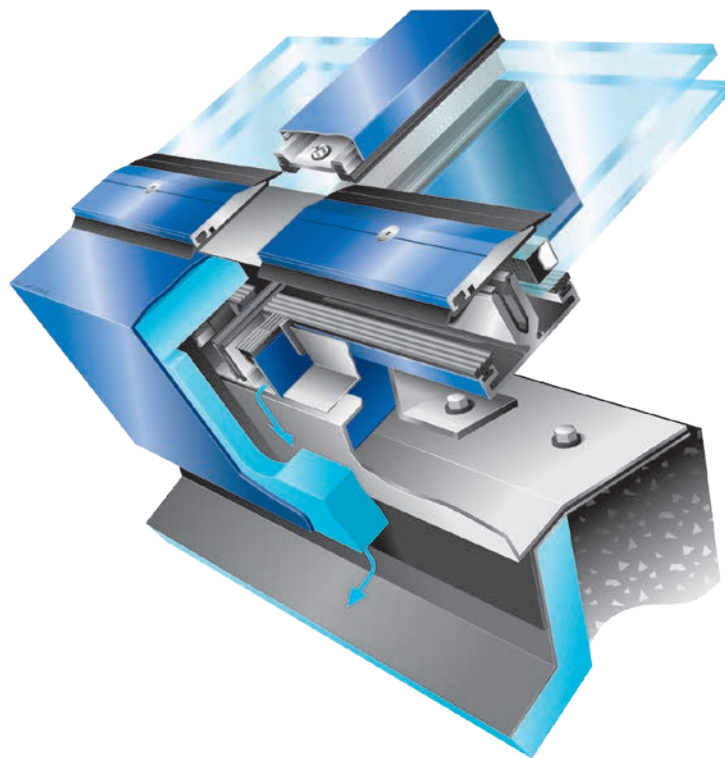




Brakel BA-4 glazen vinnen systeem

Hoogtransparante
glasconstructie

Productblad



Daglichtoplossingen
Natuurlijke ventilatieoplossingen
Rook- en warmteafvoeroplossingen
Service en Onderhoud
Gebouwautomatisering

Toepassing

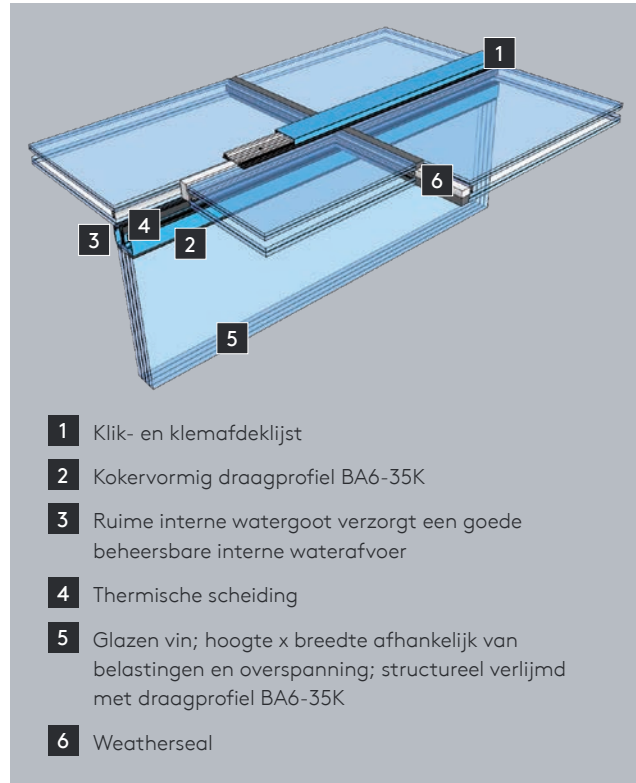
In situaties waarin grote vrije overspanningen, een hoge mate van transparantie en esthetica essentieel zijn, is het constructief toepassen van glazen vinnen een ideale toepassing. Visueel zijn er geen donkere 'schaduwvlakken' waardoor zowel glazen daken als gevels volledig doorzichtig zijn. Hierdoor ontstaat maximaal zicht naar buiten.

Algemeen

De Brakel BA-4 glazen vinnen constructie is opgebouwd uit het 4 roedesysteem gecombineerd met glazen vinnen. In het roedesysteem worden ruiten 4-zijdig gedragen en 2- of 4-zijdig ingeklemd. Dit systeem heeft een uitstekende lucht- en waterdichtheid.

Esthetica

- Aluminium constructie opgebouwd uit hoofdroede BA6-35K, constructief verlijmd op glazen vin en dwarsroede BA6-35D al dan niet verlijmd op glazen vin
- Uitvoerbaar met afdekljst, weatherseal of terugliggende randafdichting
- Glazen vin bestaat minimaal uit 3 glasbladen; glasbladen uitgevoerd in half gehard glas
- Glazen vinnen worden ondersteund door stalen steunen; oplegvlak vin is scharnierend uitgevoerd waardoor er geen piekbelasting ontstaat
- Zowel enkele als isolerende beglazing mogelijk



Technische Specificaties

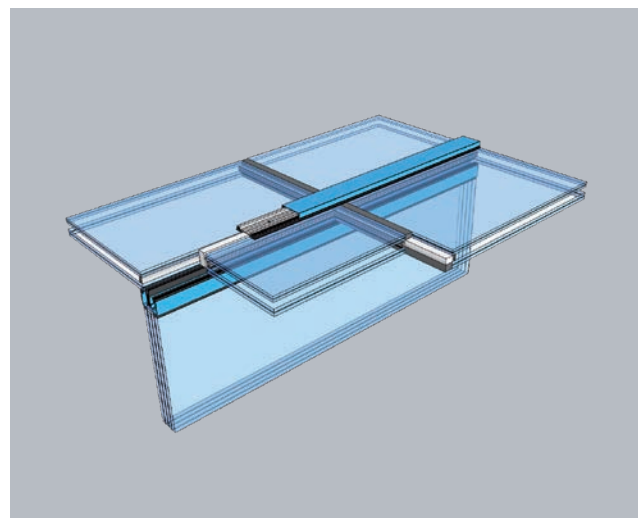
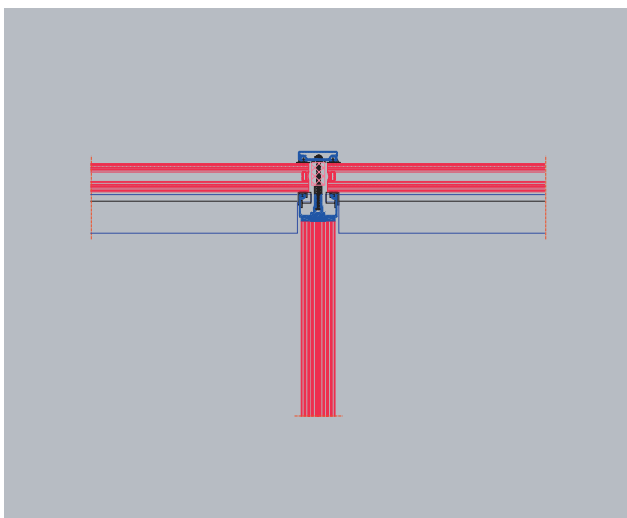
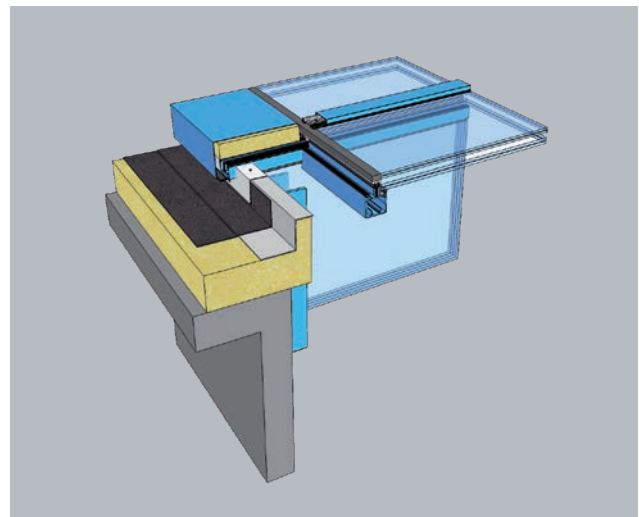
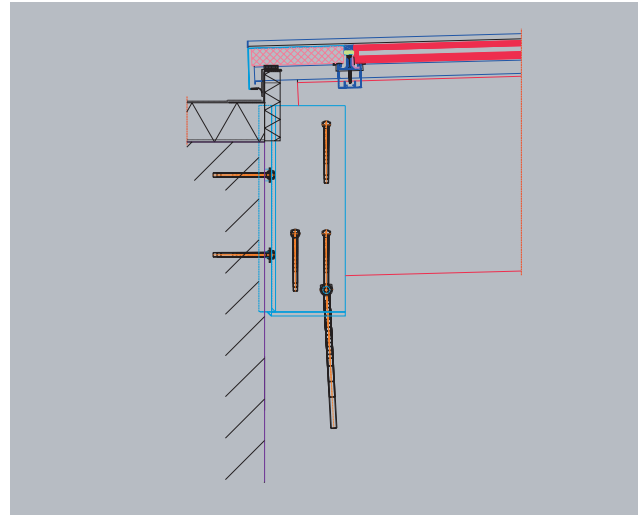
Techniek

- Glasdikte en dikte lamellen worden per situatie bepaald met het Brakel glas- en roedeprogramma
- Luchtdoorlatendheid: EN 12207: klasse 4
- Waterdichtheid: EN 12208: klasse E750/E1050
- Aluminium profielen: EN-AW 6060 (AlMg Si 0,5)
- Aluminium plaatmateriaal: EN-AW 5005 A (AlMg1; anodiseren)
EN-AW 5754 (AlMg3; gemoffeld, onbehandeld)
- Thermische onderbreking
- EPDM-beglazingsrubbers 70° shore
- Oppervlaktebehandeling: anodiseren of poedercoaten
- Rvs-bevestigingsmiddelen
- Diverse (brand)ventilatiesystemen zijn in deze constructie te integreren

Doorsneden

Onderstaande doorsneden zijn slechts enkele voorbeelden in 2D en 3D.

Voor specifieke details verwijzen wij u graag naar onze website.



NL

Kingspan Light + Air

Linie 48, 5405 AN Uden

Postbus 524, 5400 AM Uden

T: +31 413 338 338

E: kla.nl.info@kingspan.com

www.kingspanlightandair.nl

Voor het productaanbod in andere landen neemt u graag contact op met uw plaatselijke vertegenwoordiger of bezoek: www.kingspanlightandair.com

Wij hebben de nodige maatregelen genomen om ervoor te zorgen dat alle informatie in deze publicatie correct is. Desalniettemin aanvaarden Kingspan B.V. en Kingspan N.V. geen aansprakelijkheid voor (druk)fouten of informatie die als misleidend zouden kunnen worden beschouwd. Suggesties voor, beschrijvingen, eindgebruik of toepassingen van producten en andere werkwijzen zijn slechts ter informatie opgenomen. Kingspan B.V. en Kingspan N.V. aanvaarden derhalve geen enkele aansprakelijkheid in deze.