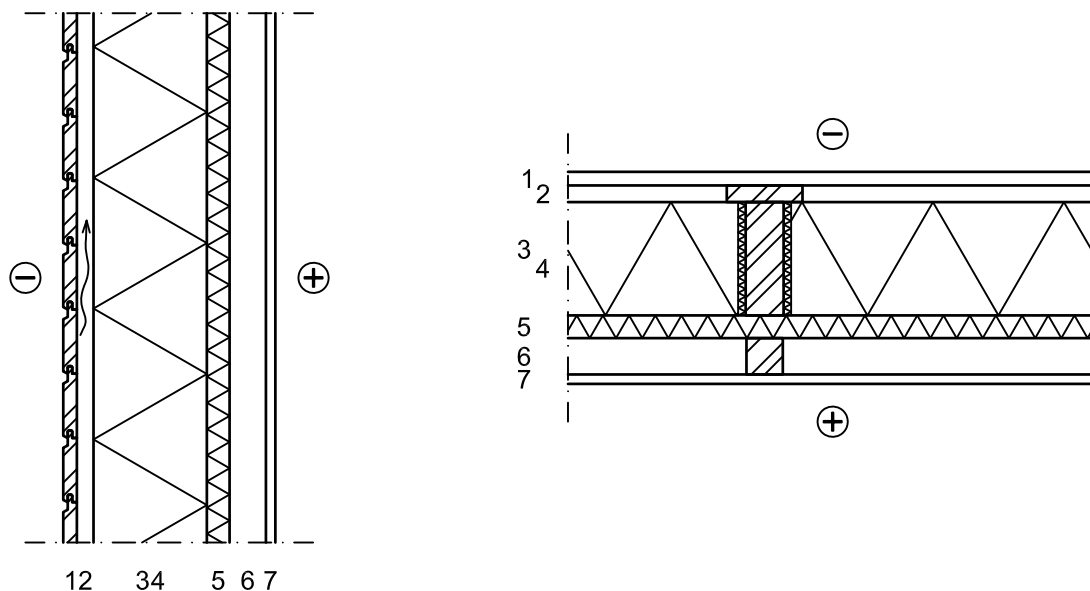


Rakennuskohde	Sisältö Puurunko, Matalaenergiataso Kingspan Therma -eristeinen ulkoseinä	Tunnus <b>US 1.2.1</b>
Suunnittelija	Pvm	Mittakaava 1:10
		Työ nro



Rakenne	1	Ulkoverhous
	2	Tuuletusväli, pystykoolaus 22x100 mm
	3	Runkotolpat k600 rakennesuunnitelmien mukaan
	4	Kingspan Therma™ TW55 Runkolevy 150 mm, vaahdotus runkoon
	5	Kingspan Therma™ TW55 30 mm, saumat vaahdotetaan
	6	Asennustila, pystykoolaus 48x48 mm
	7	Sisäverhouslevy

U-arvo 0,13 W/m<sup>2</sup>K (TW55 50..200 mm  $\lambda_U$  0,022 W/mK ja 30..40 mm  $\lambda_U$  0,023 W/mK)

Ilmaääneneristävyys	$R_w$	$\geq 30$ dB	(mineraalivilla + lisäkipsilevy ~41 dB)
	$R_w + C$	$\geq 29$ dB (lentomelua vastaan)	(mineraalivilla + lisäkipsilevy ~40 dB)
	$R_w + C_{tr}$	$\geq 26$ dB (liikennemelua vastaan)	(mineraalivilla + lisäkipsilevy ~38 dB)

Ilmaääneneristävyttä voidaan parantaa asennustilaan asennettavalla tarkoitukseen sopivalla mineraalivillalla sekä toisella kipsilevykerroksella. (soveltuvuus tarkasteltava kohdekohtaisesti)

Runko voidaan jäykistää rungon ulkopuolelle tai eristelevyjien väliin asennettavalla tarkoitukseen sopivalla rakennuslevyllä.

Kingspan Therma™ -eristelevyistä ei tule poistaa laminaattia levyn kummaltakaan puolelta. Kahden Kingspan Therma™ -eristelevyn väliin jääviä laminaatteja ei tule myöskään poistaa.

Kingspan Therma™ -eristeiden asennus tehdään Kingspan vaahdotusohjekortin [nro 101] ja Kingspan kiinnitysohjekortin [nro 105] mukaan. Yhtenäinen Kingspan Therma™ -eristekerros ja asennustilan koolaus kiinnitetään kantavaan runkoon mekaanisilla kiinnikkeillä.

#### Lämmönläpäisykertoimet (US 1.2)

Detaljin tunnus	Eristepaksuudet	U-arvo
US 1.2.0	Therma™ TW55 Runkolevy 100 rungon välissä + TW55 30 yhtenäisenä kerroksena	0,17 W/m <sup>2</sup> K
US 1.2.1	Therma™ TW55 Runkolevy 150 rungon välissä + TW55 30 yhtenäisenä kerroksena	0,13 W/m <sup>2</sup> K
US 1.2.2	Therma™ TW55 Runkolevy 150 rungon välissä + TW55 100 yhtenäisenä kerroksena	0,09 W/m <sup>2</sup> K

U-arvot on laskettu EN ISO 6946:2007 mukaan. U-arvossa on otettu huomioon lämmöneristekerrosten lisäksi suljettu ilmaräily ja sisäverhouslevy. Puurungon aiheuttama kylmäsilta on otettu huomioon eristekerroksessa (k600) ja suljetussa ilmaräilyssä (k600). Sisä- ja ulkopuolisena pintavastuksena on käytetty 0,13 m<sup>2</sup>K/W.