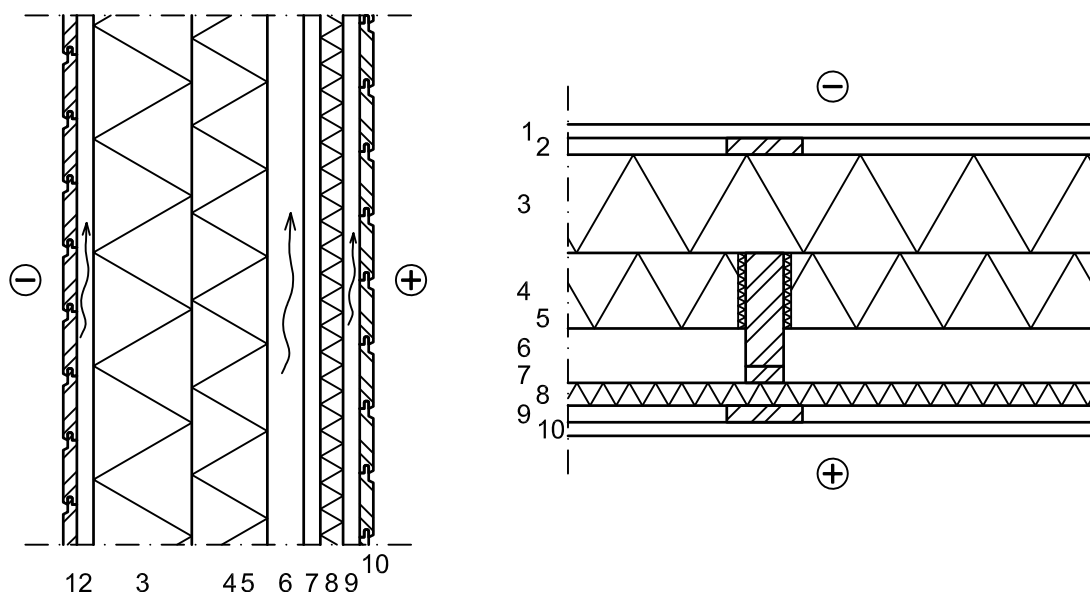


Rakennuskohde	Sisältö	Tunnus
	Puurunko, Passiivienergiataso Saunan Therma -eristeinen ulkoseinä	DET 1.16
Suunnittelija	Pvm	Mittakaava
		1:10
		Työ nro



Rakenne (US 1.1.2)	1	Ulkoverhous
	2	Tuuletusväli, pystykoolaus 22x100 mm
	3	Kingspan Therma™ TW55 130 mm, saumat vaahdotetaan
	4	Kingspan Therma™ TW55 Runkolevy 100 mm, vaahdotus runkoon
	5	Runkotolpat rakennesuunnitelmien mukaan
	6	Tuuletusväli, tuuletus ympäröiviin kuiviin huonetiloihin esimerkiksi yläpohjan alaslaskun kautta
	7	Tuuletusvälin korotuskoolaus, tarvittaessa*
	8	Kingspan Sauna-Satu (30 mm), asennetaan kooditeksti saunatilaan päin
	9	Tuuletusväli 22 mm, pystykoolaus 22x75 mm k600
	10	Vaakapaneelit ja pintakäsittely

* Yläpohjaratkaisusta riippuen tuuletusväliä voidaan joutua korottamaan sisäänpäin riittävän tuuletuksen varmistamiseksi seinän ja yläpohjan liitoksessa (katso DET 1.17).

Kingspan Sauna-Satu (600x1200 mm) on alumiinilaminoitu ympäröivä eristelevy, joka säästää tilaa erinomaisen lämmöneristyskykynsä ansiosta. Kingspan Sauna-Satu soveltuu saunan seinien ja kattojen sekä kosteiden tilojen kattopintojen eristeeksi.

Kingspan Therma™ ja Kingspan Sauna-Satu -eristelevyistä ei tule poistaa laminaattia levyn kummaltakaan puolelta (lukuunottamatta Kingspan Sauna-Satun päälle tehtävää sokkelilaatoitustapausta). Kahden Kingspan Therma™ -eristelevyn väliin jääviä laminaatteja ei tule myöskään poistaa.

Kingspan Therma™ ja Kingspan Sauna-Satu -eristeiden asennus tehdään Kingspan vaahdotusohjekortin [nro 101], Kingspan kiinnitysohjekortin [nro 105] ja Kingspan teippausohjekortin [nro 108] mukaan. Saunan sokkelilaatoitus tehdään Kingspan Sauna-Satun pintaan Kingspan laatoitusohjekortin [103] mukaan. Yhtenäinen Kingspan Therma™ -eristekerros ja ulkoverhouksen tuuletusvälin koolaus (rakennekerros 2) kiinnitetään kantavaan runkoon pitkillä mekaanisilla kiinnikkeillä.

Kingspan Sauna-Satu kiinnitetään mekaanisesti runkorakenteeseen, esimerkiksi nauloilla. Kingspan Sauna-Satu -eristelevyjen saumat ja läpiviennit tiivistetään polyuretaanivaahdolla ja teipataan lämmönkestävällä alumiiniteipillä. Myös Kingspan Sauna-Satun kiinnikkeiden kannat teipataan. Saunapaneelin tuuletusvälin koolaus (rakennekerros 9) kiinnitetään runkorakenteeseen Kingspan Sauna-Satun läpi mekaanisesti, esimerkiksi nauloilla.

Myös Kingspan Therma™ TP10, TW50, TW55 ja TF70 -eristelevyjä voidaan käyttää saunan eristämiseen.

Tarkemmin tietoa itse ulkoseinärakenteesta detaljissa US 1.1.2.